

Terminale invertitore inferiore con incontro per gancio ribalta per asta a leva 16/12



Descrizione

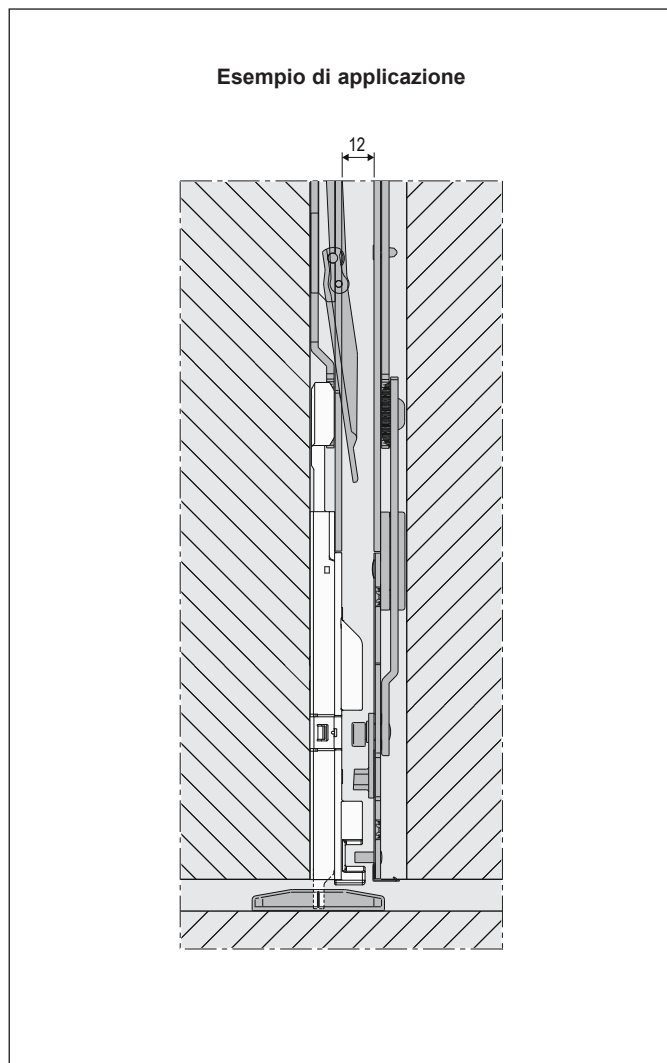
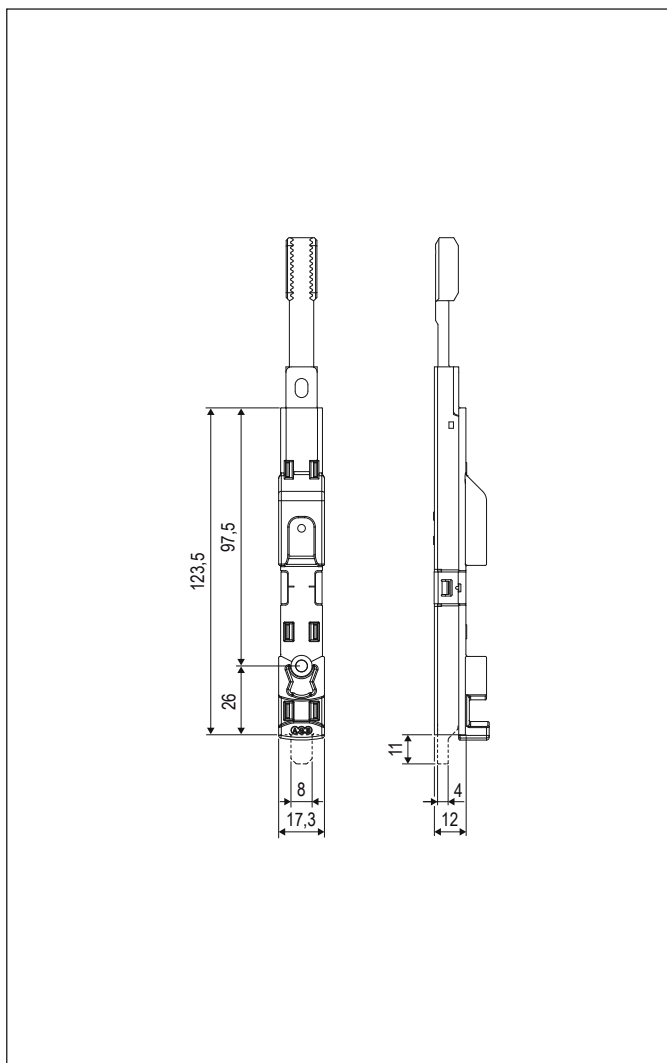
Terminale invertitore inferiore con incontro ribalta per aste a leva, disponibile con puntale uscita 11 mm.

Fissaggio

Per serramenti in Legno: viti da 3,5x35.

Utilizzo

Da utilizzare con i terminali gancio ribalta Artech A50193.02.XX.



Specifiche d'ordine

Uscita puntale	Articolo		
11	A50195.02.11	123,5	1