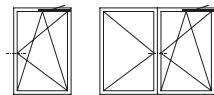
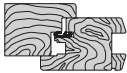


Braccio forbice legno ø34 - battuta 15/18



Descrizione

Braccio forbice ambidestro per finestre anta ribalta rettangolari. Boccola per perno del supporto forbice in poliammide autolubrificante e con funzione di frizionamento del movimento dell'anta.

Utilizzo

I fusti forbice dal GR1 al GR3 vanno abbinati al rispettivo braccio forbice, i fusti GR4 e GR5 vanno abbinati al braccio GR4.

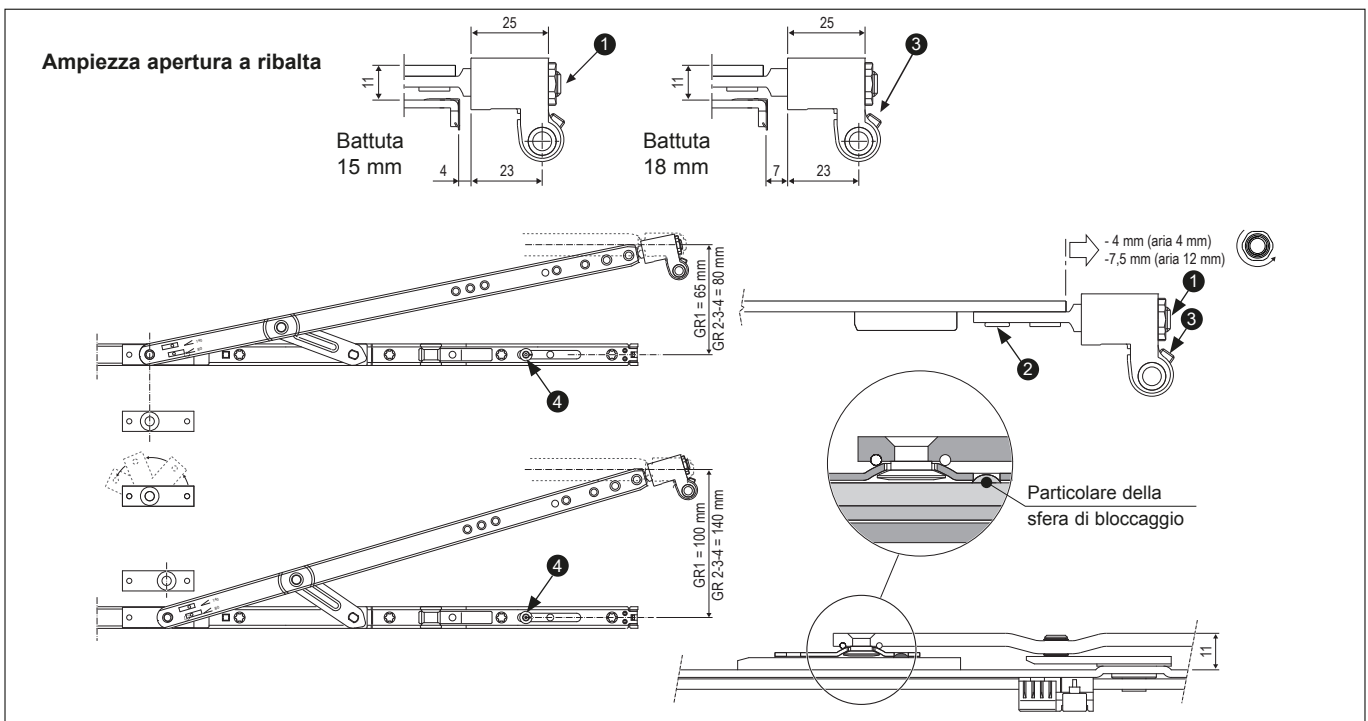
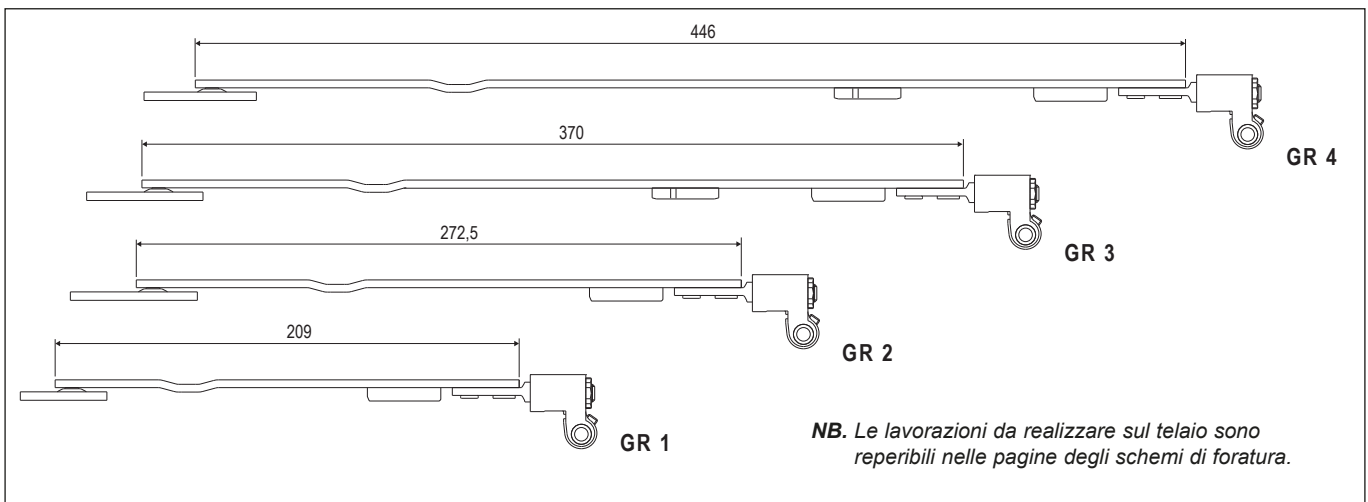
Regolazione

È possibile eseguire le seguenti regolazioni:

- 1 con chiave esagonale da 13 mm per la regolazione orizzontale dell'anta. Il braccio forbice viene fornito con regolazione dell'angolo per battuta 15mm;
- 2 con chiave a brugola da 4 mm per la regolazione in pressione del perno forcella posizionato sotto il braccio mobile;
- 3 con chiave a brugola da 2,5 mm per la regolazione della frizione;
- 4 regolazione in pressione ± 1 mm con chiave a brugola da 4 mm.

Fissaggio

Aggancio tra braccio e fusto forbice tramite una slitta ed un perno a clip; **una volta montato, non è possibile separare il braccio dal fusto.** Orientando la slitta prima dell'inserimento, viene variata l'apertura dell'anta nella posizione di ribalta.



Specifiche d'ordine

GR	Articolo	Fusto forbice	
1	A51950.01.01	A50510.00.01	277-490
2	A51950.01.02	A50510.00.02	476-604
3	A51950.01.03	A50510.00.03	594-804
4	A51950.01.04	A50510.00.04	794-1204
4	A51950.01.04	A50510.00.05	994-1204

NB. I campi di applicazione delle forbici vengono modificati secondo le dimensioni del movimento angolare utilizzato. Per evitare errori, è necessario verificare i "Campi di applicazione dei componenti collegabili" riportati nelle schede dei movimenti angolari.