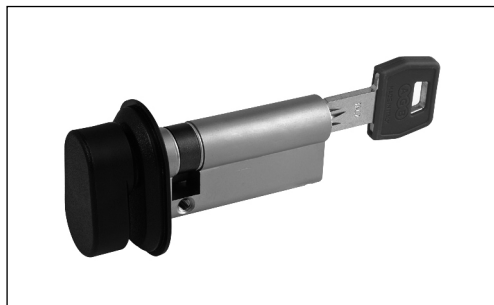


Mod. U-Tech pomolo-chiave



Caratteristiche

- Cilindro di sicurezza in ottone nichelato opaco.
- Doppia funzione di serie nel modello chiave-chiave, per l'utilizzo con chiavi inserite da entrambi i lati. Utile nelle applicazioni KA (chiave uguale) per aprire con unica chiave l'imposta ed il portoncino.
- Elemento a U in acciaio inox per ostacolare l'estrazione degli elementi in caso di rottura per tentata effrazione.
- Spine anti-trapano in acciaio temprato sul lato chiave.
- 6 pistoncini attivi.
- 5 chiavi piatte reversibili con collo allungato per utilizzo con bocchette di protezione, resistenti alla torsione, e con impugnatura ergonomica in polietilene.
- Possibilità di personalizzazione della impugnatura in vari colori.
- Card per la duplicazione chiave con doppio codice (chiave e duplicazione).
- Ingegno anti-strappo (inclinazione 15°) in acciaio.
- Vite di fissaggio cilindro fornita con la serratura

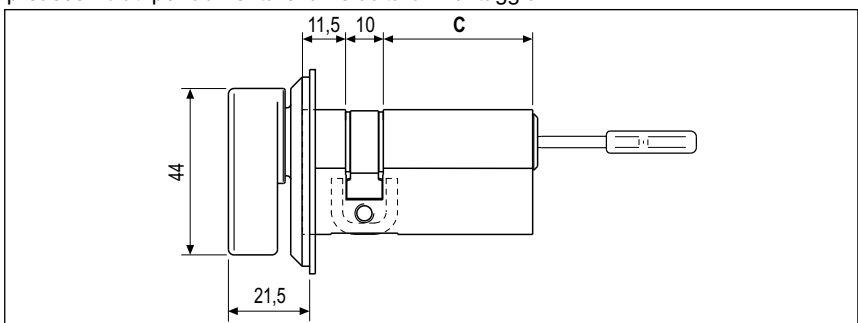
Ottone nichelato opaco

Articolo	C	n° pistoncini	S spes. imposta con Tenax
C37516 YY 35	35	6	21+26
C37516 YY 40	40	6	26+31
C37516 YY 45	45	6	31+36
C37516 YY 50	50	6	36+41
C37516 YY 55	55	6	41+46
C37516 YY 60	60	6	46+51
C37516 YY 65	65	6	51+56
C37516 YY 70	70	6	56+61
C37516 YY 75	75	6	61+66
C37516 YY 80	80	6	66+71
C37516 YY 85	85	6	71+76
C37516 YY 90	90	6	76+81

YY = 10 (pomolo finitura NERO)
21 (pomolo finitura ARGENTO)

Utilizzo

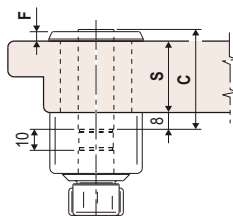
Per imposte apribili dall'esterno con chiave e dall'interno con la praticità del pomolo. Viene fornito con l'adattatore per la copertura della serratura ed il pomolo già preassemblati per aumentare la velocità di montaggio.



Formula di calcolo per la scelta della dimensione "C" del cilindro in base allo spessore dell'imposta

LEGNO

Esempio con BOCCHETTA

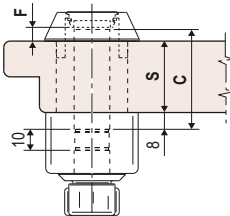


Formula per legno **C = S+F+8**

Spessore imposta (S) = 40 mm
F Bocchetta = 4,5 mm
C = 40+4,5+8 = 52,5 mm

Scegliere il cilindro con la misura "C" da 55 mm (CX7516.10.55)

Esempio con TENAX



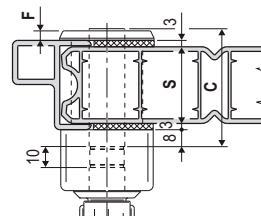
Smax. = 45 mm con viti da 70
55 mm con viti da 80

Spessore imposta (S) = 40 mm
F Tenax = da 1 a 6 mm
C = 40+5+8 = 53 mm

Scegliere il cilindro con la misura "C" da 50 mm (CX7516.10.50) *

PVC e Alluminio

Esempio con BOCCHETTA

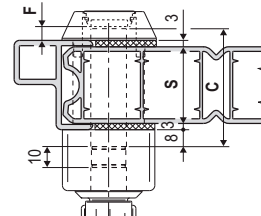


Formula per PVC e alluminio **C = S+3+3+F+8**

Spessore imposta (S) = 40 mm
F Bocchetta = 4,5 mm
C = 40+3+3+4,5+8 = 58,5 mm

Scegliere il cilindro con la misura "C" da 60 mm (CX7516.10.60)

Esempio con TENAX



Smax. = 45 mm con viti da 70
55 mm con viti da 80

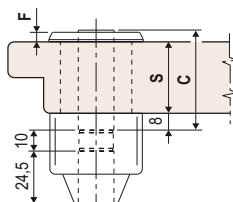
Spessore imposta (S) = 40 mm
F Tenax = da 1 a 6 mm
C = 40+3+3+5+8 = 59 mm

Scegliere il cilindro con la misura "C" da 55 mm (CX7516.10.55) **

Cilindro Mod. Ariete

Cilindro chiave-chiave

Esempio con BOCCHETTA

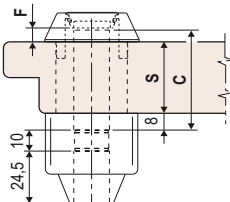


Formula per legno **C = S+F+8**

Spessore imposta (S) = 40 mm
F Bocchetta = 4,5 mm
C = 40+4,5+8 = 52,5 mm

Scegliere il cilindro con la misura "C" da 55 mm (CXXXXX.25.55)

Esempio con TENAX

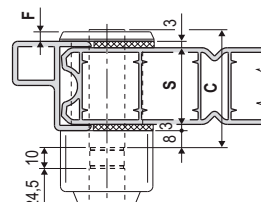


Smax. = 45 mm con viti da 70
55 mm con viti da 80

Spessore imposta (S) = 40 mm
F Tenax = da 1 a 6 mm
C = 40+5+8 = 53 mm

Scegliere il cilindro con la misura "C" da 50 mm (CXXXXX.25.50) *

Esempio con BOCCHETTA

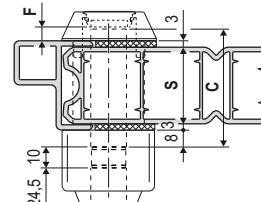


Formula per PVC e alluminio **C = S+3+3+F+8**

Spessore imposta (S) = 40 mm
F Bocchetta = 4,5 mm
C = 40+3+3+4,5+8 = 58,5 mm

Scegliere il cilindro con la misura "C" da 60 mm (CXXXXX.25.60)

Esempio con TENAX



Smax. = 45 mm con viti da 70
55 mm con viti da 80

Spessore imposta (S) = 40 mm
F Tenax = da 1 a 6 mm
C = 40+3+3+5+8 = 59 mm

Scegliere il cilindro con la misura "C" da 55 mm (CXXXXX.25.55) **

* Scegliendo la misura "C" da 55 mm si supererebbe la misura max. consentita di 6 mm per la sporgenza del cilindro e si andrebbe a toccare la pastiglia del Tenax.
** Scegliendo la misura "C" da 60 mm si supererebbe la misura max. consentita di 6 mm per la sporgenza del cilindro e si andrebbe a toccare la pastiglia del Tenax.