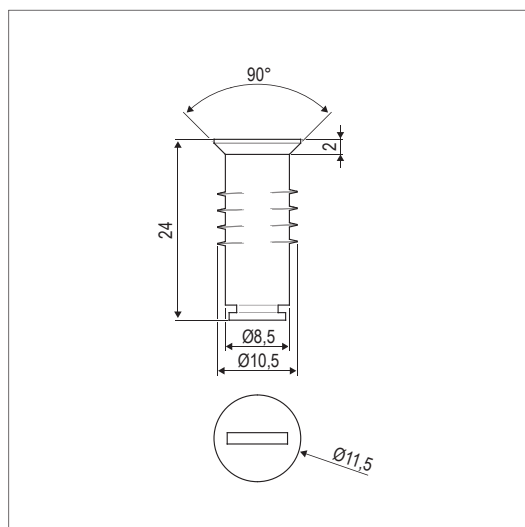
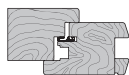


## Magnete ad incasso, avvitabile e regolabile



Descrizione	Magnete ad incasso su corpo in ottone $\varnothing 8,5$ mm L 25 mm, piattello $\varnothing 11,5$ mm e filettatura di tenuta regolazione.
Utilizzo	Può essere usato nei sistemi aria 4 mantenendo inalterata la regolazione del serramento e non richiede ferramenta dedicata o particolari componenti per essere installato.
Fissaggio	Si inserisce con leggera pressione e successivo avvitamento in un semplice foro a legno $\varnothing 10$ mm praticato sull'anta. Posizionare in asse con il sensore (nel caso di reed su contenitore in plastica posizionare i magneti alle estremità del contenitore, in corrispondenza della zona di maggiore sensibilità).
Compatibilità	

### Specifiche d'ordine

Articolo

A39406.10.03