

Spagnoletta UNICA



Descrizione

Maniglia con rotazione 180° e blocco di sicurezza antieffrazione. La spagnoletta è disponibile nella versione standard e pre-spessorata altezza 4 e 7 mm per imposte in alluminio e PVC in cui siano presenti profili a sormonto. Può essere acquistata anche in kit contenente il fermo maniglia polivalente per una e due ante ed i ganci di chiusura.

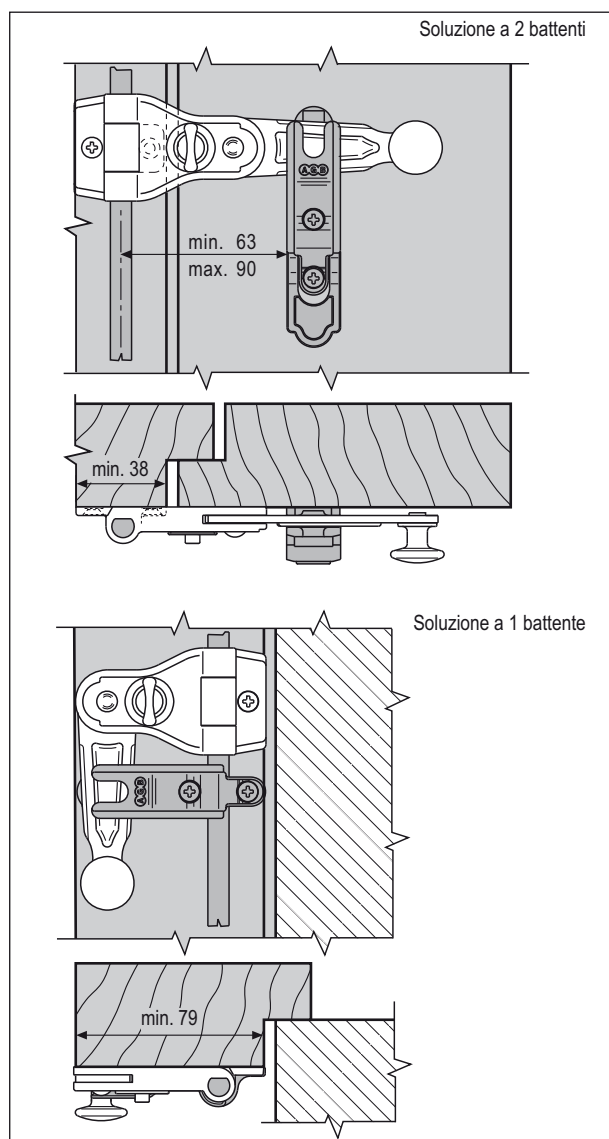
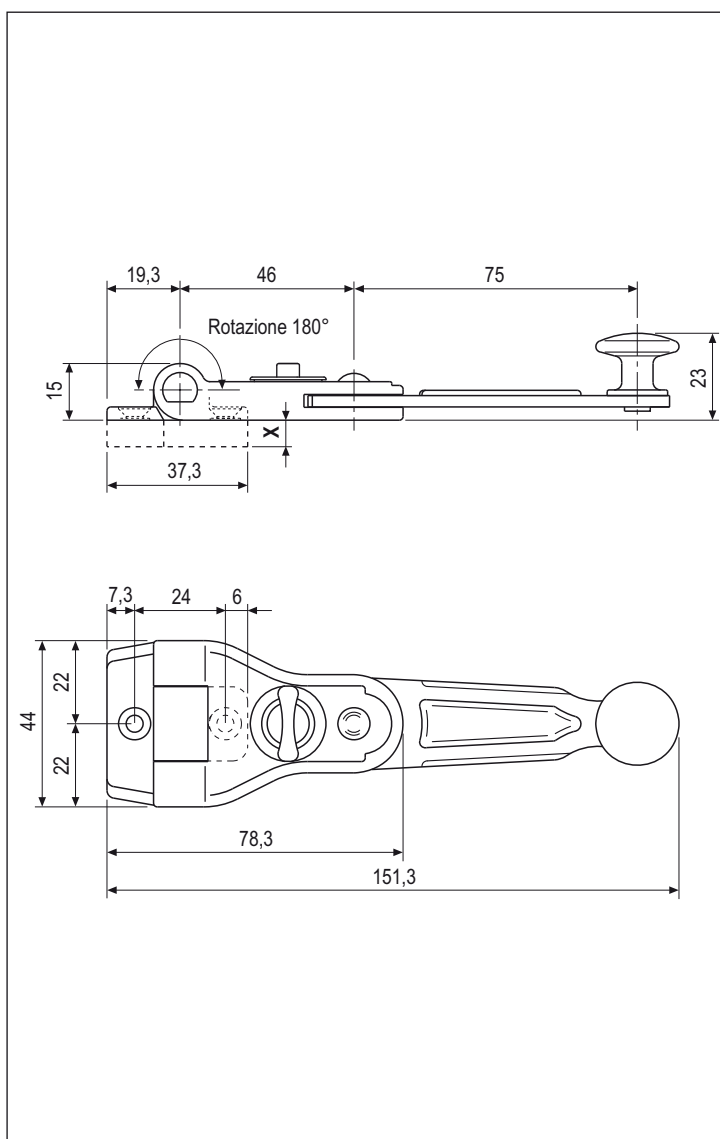
Fissaggio

Si consiglia l'utilizzo di viti specifiche per il materiale dell'imposta \varnothing 4x30.

Trattamento superficiale

La spagnoletta viene trattata alla base con una procedura di zincatura, successivamente riceve un trattamento di vernice cataforesi quale fondo per la verniciatura a polveri poliesteri finale. Questi procedimenti garantiscono ottima tenuta agli agenti atmosferici e all'usura da lavoro.

NB. Quando dovesse essere necessario usare spessori da porre sotto la base, usare gli art. H00901.63.XX e H00901.64.XX rispettivamente da 3 e 4 mm.



Specifiche d'ordine

Tipo	Articolo	X
Spagnoletta UNICA	H00901.04.XX	0 mm
Spagnoletta UNICA	H00901.73.XX	4 mm
Spagnoletta UNICA	H00901.74.XX	7 mm

NB. Riferirsi al listino in vigore per verificare la disponibilità delle finiture.