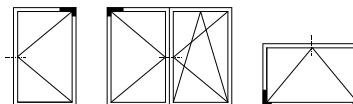
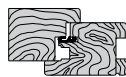
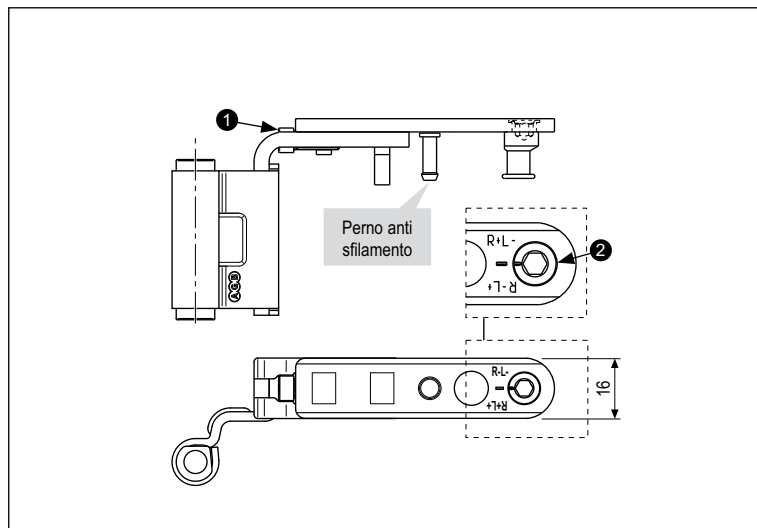


## Articolazione superiore per anta semifissa per canalino 16/12 - aria 4/12, interasse 8,5, 9 e 13, battuta 15, 18 e 20 mm



### Descrizione

Articolazione superiore per anta semifissa per canalino 16/12 dx o sx per ante apribili a bandiera, da utilizzare in abbinamento al corpo articolazione A51050.16.12.

### Utilizzo

Da utilizzare in abbinamento ai supporti forbice. Per tutte le tipologie di serramenti in legno, aria 4/12 mm, interasse 8,5, 9 e 13, battuta 15, 18 e 20 mm, in cui si desidera utilizzare le cerniere tipo anta ribalta. Applicata nel canale 16/12 dell'anta, può essere impiegata nei seguenti modi:

- 1) Per serramenti con apertura a bandiera.
- 2) Per serramenti con apertura a Vasistas.

Nell'apertura a bandiera, la frizione consente al battente di rimanere nella posizione desiderata, compensando eventuali disassamenti causati da eccessive regolazioni o da muri fuori squadra.

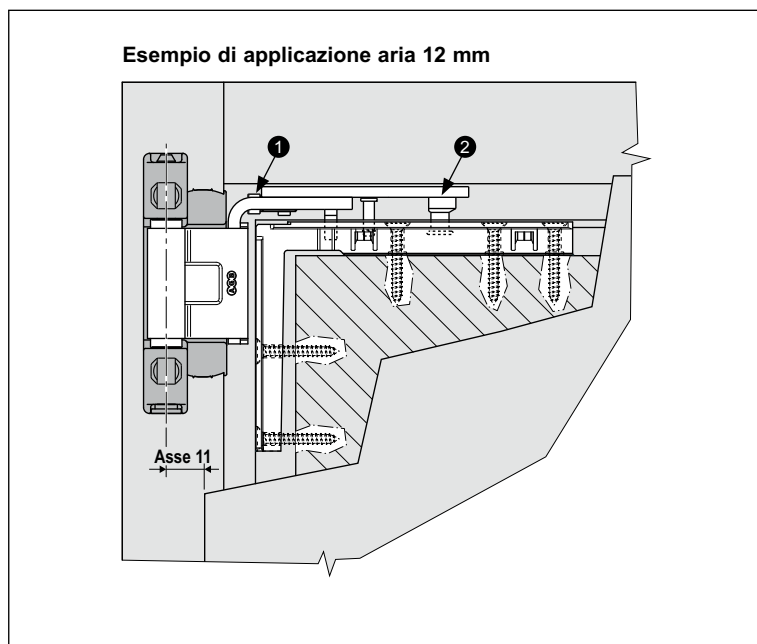
### Registrazione

Con chiave esagonale da 4 mm:

- ① registrazione orizzontale - 4,5/ + 3,5 mm;
- ② registrazione in pressione  $\pm 1,5$  mm.

### Fissaggio

Viti da 3,5x35 mm a 4x40 mm.



### Posizione fori vite

	Rif C-D	Rif C-B
1°	43	47
2°	72	79
3°	-	99

### Specifiche d'ordine

Articolo	Interasse	Battuta	Tipo
A51002.22.01	8,5	15	dx
A51002.22.02	8,5	15	sx
A51002.24.01	9	18	dx
A51002.24.02	9	18	sx
A51002.26.01	9	20	dx
A51002.26.02	9	20	sx
A51002.34.01	13	18	dx
A51002.34.02	13	18	sx
A51002.36.01	13	20	dx
A51002.36.02	13	20	sx