

Spagnoletta grande - maniglia snodata



Descrizione

Maniglia con rotazione a 180° e blocco di sicurezza anti-effrazione.

È composta da una parte fissa di supporto, che si applica sul montante del battente, e da una parte mobile con maniglia snodata (di minimo ingombro) che permette di ruotare l'asta per l'apertura e la chiusura dell'anta.

È disponibile anche in confezione-base con tutti gli accessori di montaggio per imposte ad uno o più battenti.

Utilizzo

Particolarmente indicata per sistemi di imposte che richiedano l'impacchettamento delle antine verso l'interno o per

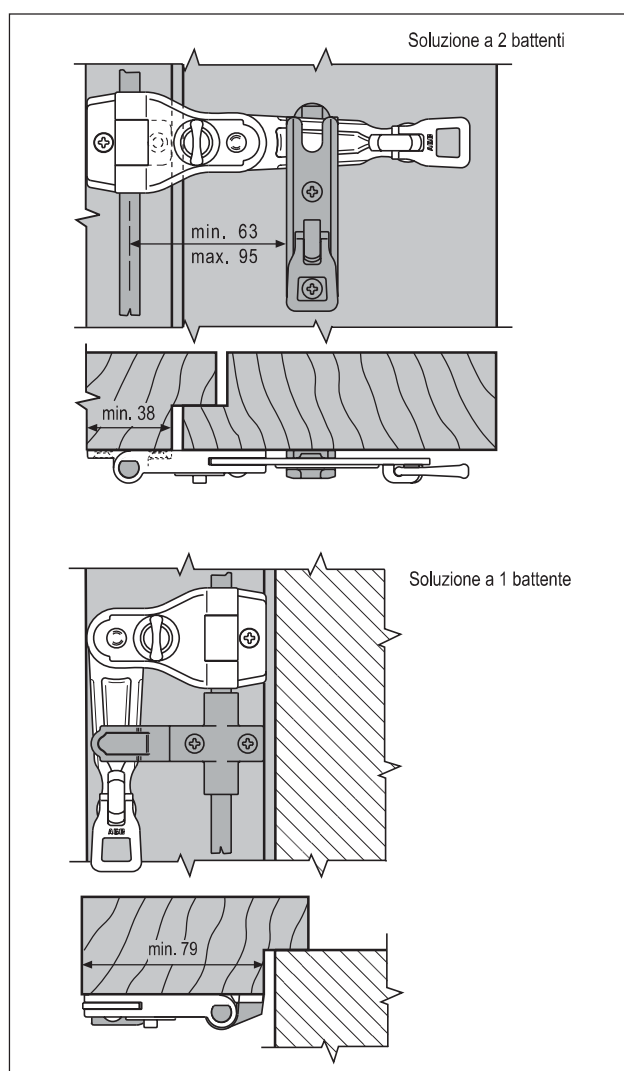
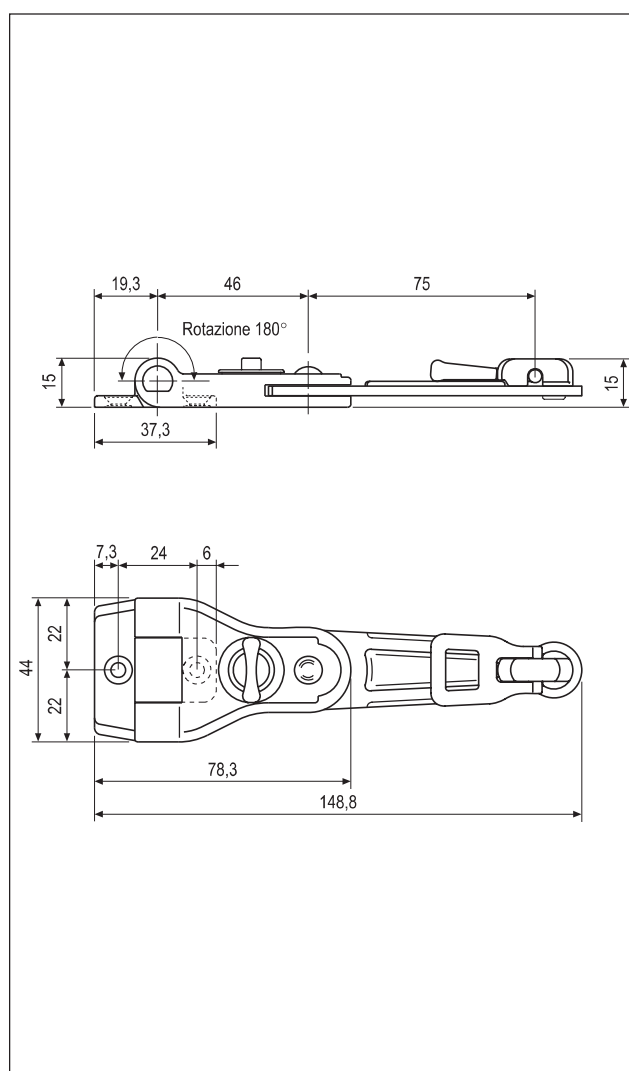
monoblocchi in cui lo spazio utile tra finestra e imposta sia inferiore a 23 mm fino ad un minimo di 15 mm.

Per tutti i sistemi tradizionali con montanti finiti di larghezza non inferiore a 79 mm.

- Utilizzare in combinazione con asta di chiusura e fermo di chiusura per un'anta o due ante.

Fissaggio

Con 3 viti da 4x30 mm con filetto idoneo al materiale dell'imposta.



Specifiche d'ordine

Articolo

H00901.06.XX

NB. Riferirsi al listino in vigore per verificare la disponibilità delle finiture.