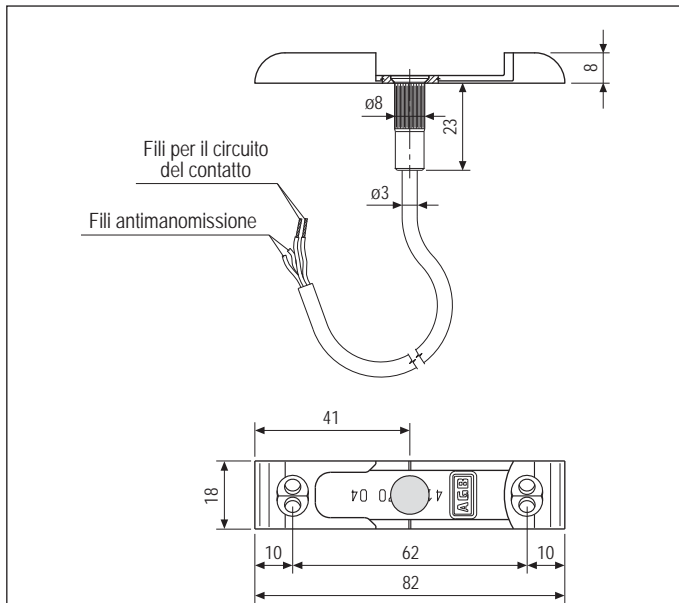


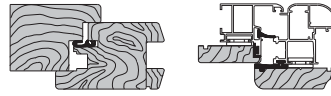
 **Reed**



Valori di targa

Distanza di funzionamento	20 mm in aria libera
Approvazioni	EN50131-2-6 Grado 2 Classe IV
Tensione max commutabile	V = 200 V CC
Corrente max commutabile	I = 500 mA CC
Potenza max commutabile	10 VA
Resistenza iniziale contatto	R = 0,1Ω
Resistenza di isolamento	R = 10 ¹² Ω
Temperatura d'esercizio	- 40° C / + 125° C
MTBF n° di operazioni	10 ⁸

Incontro nottolino reed singolo, aria 12 - per impianti di allarme e schede elettroniche



Descrizione	Incontro nottolino con reed singolo su corpo in ottone con cavo a 4 conduttori (2 per il circuito del contatto e 2 per l'antimanomissione) lungo 3 M.
Utilizzo	Abbinato al magnete con foro vite (art. A39406.10.00), aiuta il serramentista a giustificare l'installazione di elementi per sistemi di allarme e risparmio energetico perché ha il reed integrato in un componente della ferramenta. Su telai di un serramento di qualsiasi misura il foro per il passaggio del cavo è sempre nella stessa posizione: ciò permette di ottimizzare la produzione.
Fissaggio	Forare il telaio per il passaggio del cavo con punta ø8 mm utilizzando l'apposita dima A39312.00.00. Il reed deve lavorare in posizione assiale rispetto al magnete.

Attenzione! Reed non adatto all'utilizzo con correnti induttive (ad esempio con utilizzo di relé): con questo tipo di installazione, infatti, si potrebbero verificare sovratensioni tali da danneggiare il contatto determinandone il blocco. A tal proposito si consiglia di verificare la compatibilità del reed con tutti i componenti dell'impianto affinché non sussistano sovratensioni di picco che possano eccedere i limiti riportati nei valori di targa.

NB. Riferirsi alle istruzioni di montaggio Z90227.11.12 per i dettagli dell'applicazione.

Specifiche d'ordine

Articolo	
A48010.06.46	