

Blocchetto elettrico asimmetrico L 16,5



Descrizione

Blocchetto elettrico di larghezza 16,5 mm. E' disponibile nelle versioni con o senza memoria d'apertura interna, ciascuna delle quali con o senza leva sblocco manuale.

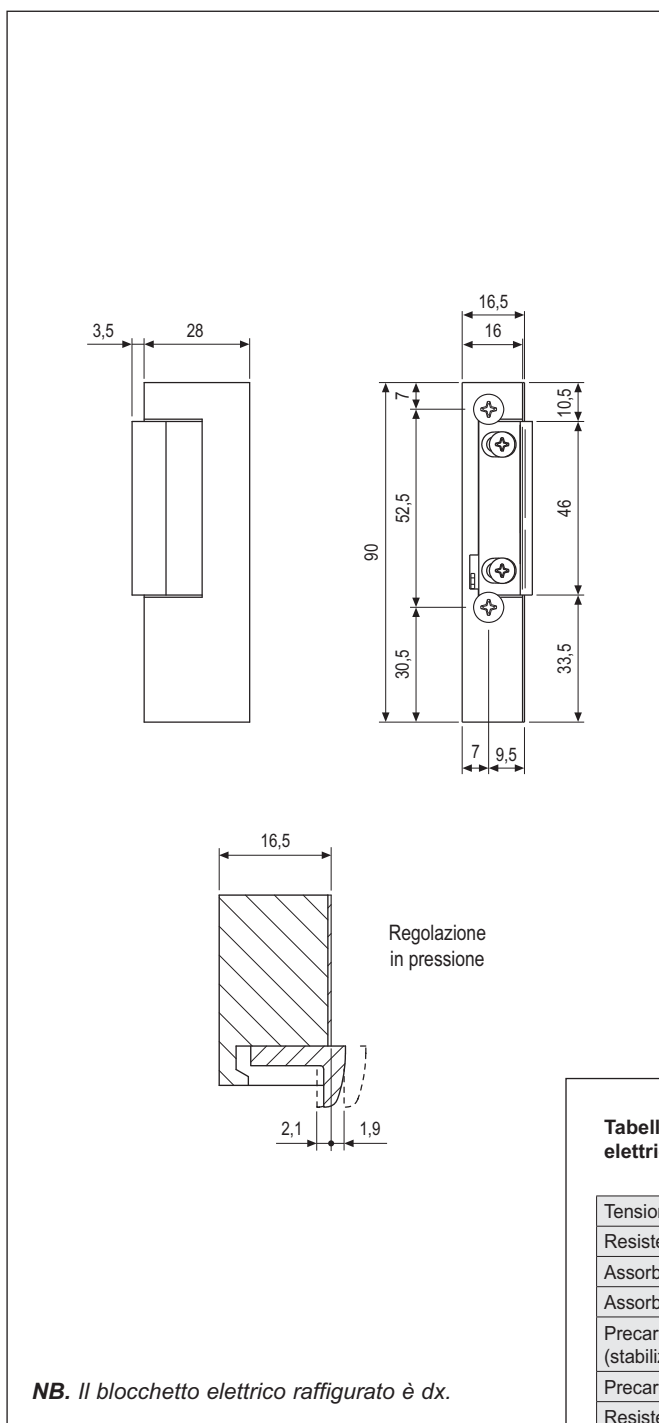
Utilizzo

Per la sostituzione su incontri elettrici AGB vedere apposita tabella ricambi.

Sostituisce inoltre le versioni *EffEff* mod. 19, 19A (DR) e mod. 29, 29A (DR).

Fissaggio

Il blocchetto viene fornito completo di viti per il fissaggio alla piastra



NB. Il blocchetto elettrico raffigurato è dx.

ACCIAIO - Con memoria d'apertura

Articolo	Tipo	Descrizione
B02600.03.01	dx	senza leva sblocco manuale
B02600.03.02	sx	senza leva sblocco manuale
B02600.04.01	dx	con leva sblocco manuale
B02600.04.02	sx	con leva sblocco manuale
B02600.07.01	dx	senza leva sblocco manuale
B02600.07.02	sx	senza leva sblocco manuale

ACCIAIO - Senza memoria d'apertura

Articolo	Tipo	Descrizione
B02600.01.01	dx	senza leva sblocco manuale
B02600.01.02	sx	senza leva sblocco manuale
B02600.02.01	dx	con leva sblocco manuale
B02600.02.02	sx	con leva sblocco manuale
B02600.05.01	dx	senza leva sblocco manuale
B02600.05.02	sx	senza leva sblocco manuale
B02600.06.01	dx	senza leva sblocco manuale + diodo
B02600.06.02	sx	senza leva sblocco manuale + diodo
B02600.08.01	dx	senza leva sblocco manuale
B02600.08.02	sx	senza leva sblocco manuale
B02600.10.01	dx	senza leva sblocco manuale
B02600.10.02	sx	senza leva sblocco manuale

NB. L'indicazione "dx" e "sx" è riferita per porte a tirare secondo normativa DIN 107.

Con memoria d'apertura (antiripetitore): all'impulso elettrico l'incontro si predispose all'apertura e mantiene tale predisposizione sino a quando l'anta non verrà aperta e richiusa. Il dispositivo di attivazione della memoria d'apertura è interno e non vincolato allo scrocco. In presenza di lettori di scheda o rilevatori di prossimità temporizzati per più di 3 secondi usare incontri senza memoria d'apertura.

Senza memoria d'apertura (senza antiripetitore): l'incontro è predisposto all'apertura solo per il tempo in cui riceve l'impulso. Cessato l'impulso l'incontro ritorna chiuso anche se la porta non è stata aperta.

Leva sblocco manuale: permette di mantenere costantemente la porta sbloccata.

Diodo: è un dispositivo contro le sovratensioni, a protezione dell'impianto elettrico. I blocchetti con diodo lavorano solo in corrente continua (CC).

Tabella dati blocchetti elettrici rilevati a 20° C

	Basso assorbimento			Normale assorbimento	
	B02600.05 B02600.07	B02600.06	B02600.08	B02600.01 B02600.02 B02600.03 B02600.04	B02600.10
Tensione d'esercizio	12V+/-1V	12V ±1V	24V	12V	12V
Resistenza nominale	60 Ω	58 Ω	235 Ω	7,7 Ω	17 Ω
Assorbimento CC (stabilizzata)	200 mA	200 mA	105 mA	1560 mA	650 mA
Assorbimento CA	130 mA	-	70 mA	1100 mA	440 mA
Prearico max scrocco - CC (stabilizzata)	10N	10N	10N	30N	18N
Prearico max scrocco - CA	80N	-	80N	120N	100N
Resistenza allo scasso	3000N	3000N	3000N	3000N	3000N