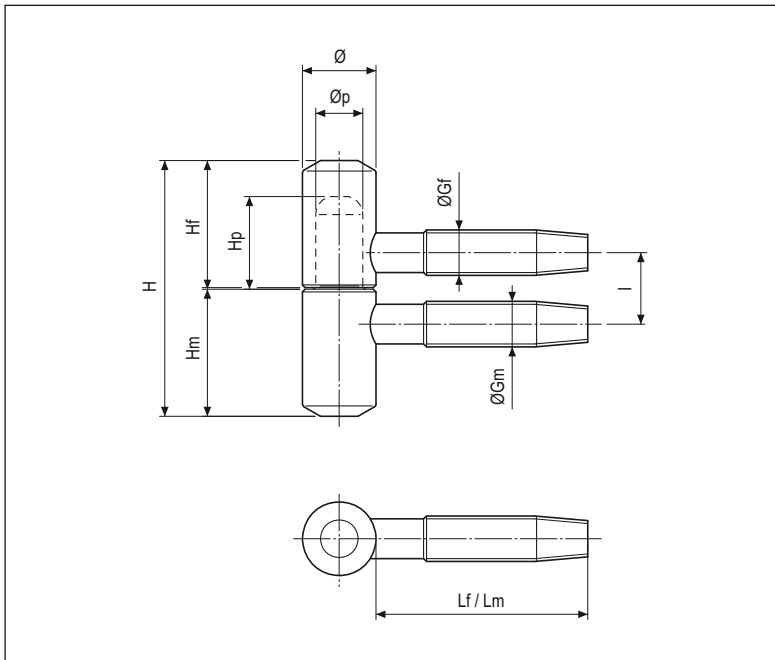
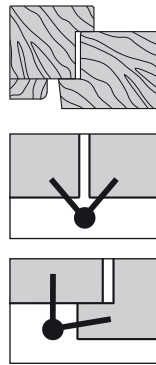


Mod. 118



ACCESSORI PER IL MONTAGGIO (capitolo "Dime")

Applicazione a battente

- Scatola attrezzi guida art. E00112.XX.01
- Kit attrezzi guida art. E00144.XX.01
- Dima singola art. E00139.XX.01
- Asta portadime per finestra art. E00136.00.01/02 (dx/sx)
- Asta portadime per portafinestra art. E00136.00.05/06 (dx/sx)

Applicazione a filo

- Scatola attrezzi guida art. E00115.XX.01
- Kit attrezzi guida art. E00138.XX.01
- Dima singola art. E00133.XX.01
- Asta portadime per finestra art. E00136.00.03/04 (dx/sx)
- Asta portadime per portafinestra art. E00136.00.07/08 (dx/sx)

Tabella quote di riferimento




Quote	Diametri cerniera (Ø)		
	13	14	16
H	44,5	48,5	53,5
I	12,5	13,5	14,5
Hm	22	24	26,5
Hf	22	24	26,5
Øp	8,4	8,9	10,4
Hp	16,1	17,5	18,6
ØGm	7,8	8,3	8,8
Lm	36	40	46
ØGf	7,8	8,3	8,8
Lf	36	40	46

Specifiche d'ordine

Materiale	Articolo
ACCIAIO	E00118.13.XX
	E00118.14.XX
	E00118.16.XX

NB. Riferirsi al listino in vigore per verificare la disponibilità delle finiture.

Coperture disponibili

Mod. Standard 	OTTONE: Art. E00122 per ø13-14-16 mm
	ABS: Art. E00123 per ø13-14 mm
Mod. Bombato 	ABS: Art. E00137 per ø13-14 mm
	ALLUMINIO: Art. E21000 per ø13-14 mm
Mod. Barocco 	OTTONE: Art. E00134 per ø13-14 mm

NB. Per finiture, dimensioni e codici completi, consultare il capitolo "Coperture".