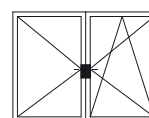
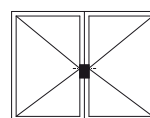
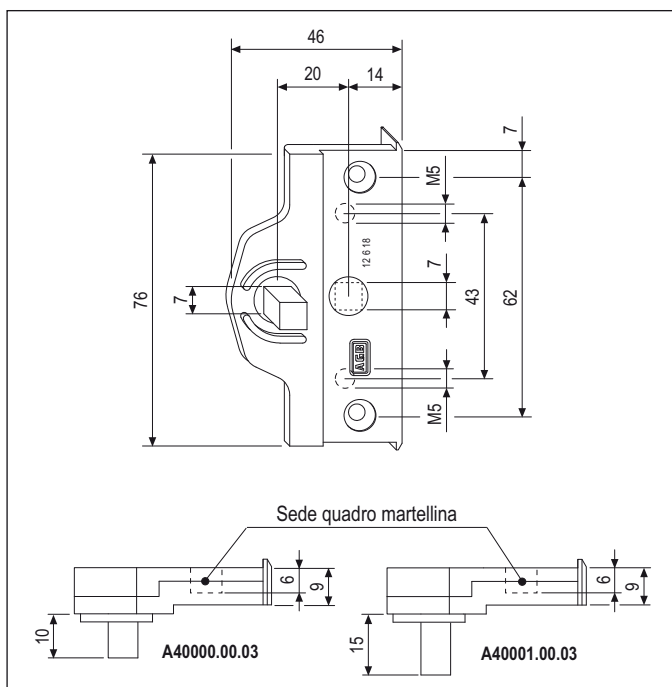


# Deviatore per coprighiunto centrale GR3 - battuta 18 mm



## Descrizione

Scatola movimento per il posizionamento in asse della martellina su serramenti a 2 battenti dotati di coprighiunto centrale e battuta con dimensione 18 mm.

## Utilizzo

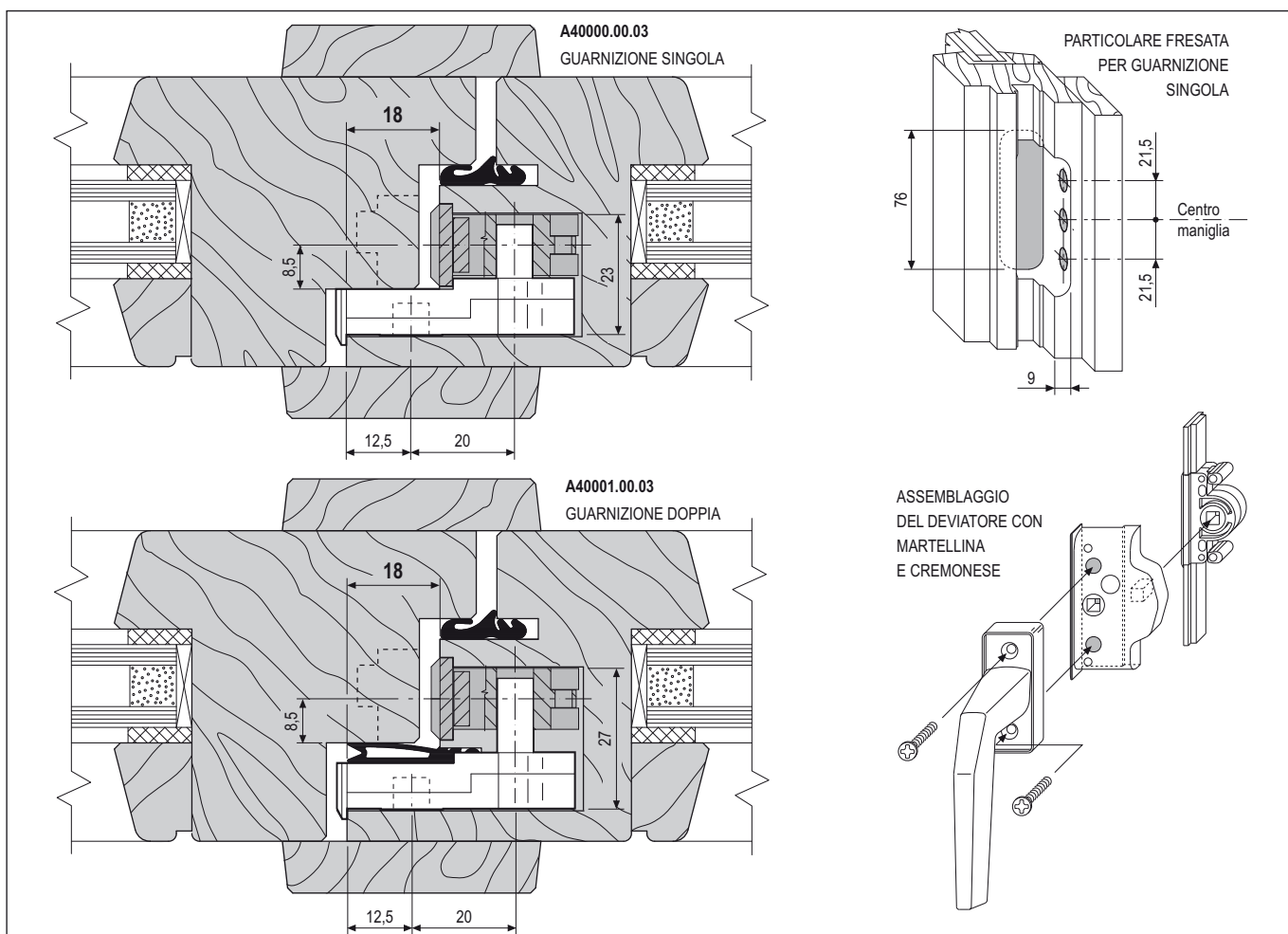
Per serramenti aria 4, 11 e 12 mm. Deve essere abbinato esclusivamente ai cremonesi entrata 15 mm, per aperture a bandiera o ad anta ribalta. La scelta del tipo di deviatore deve essere fatta in funzione della sezione del profilo:

1. Art. A40000.00.03 per serramenti senza guarnizione acustica sulla battuta
2. Art. A40001.00.03 per serramenti con guarnizione acustica sulla battuta

## Fissaggio

2 viti da 4,5x20, con filetto idoneo al materiale impiegato per la costruzione dell'infisso, per il fissaggio dall'interno della battuta. La martellina deve essere fissata con 2 viti M5, di lunghezza proporzionata allo spessore della battuta e del coprighiunto centrale.

**NB.** Il deviatore deve essere assemblato al cremonese prima del montaggio sul montante del battente. Sono disponibili delle apposite dime per eseguire lo scasso di alloggiamento del deviatore e il posizionamento della martellina.



## Specifiche d'ordine

GR	Articolo	Guarnizione	
3	A40000.00.03	singola	46x76
3	A40001.00.03	doppia	46x76