

# Per muro, con perno sfilabile e grano di bloccaggio

## Cardine



### Descrizione

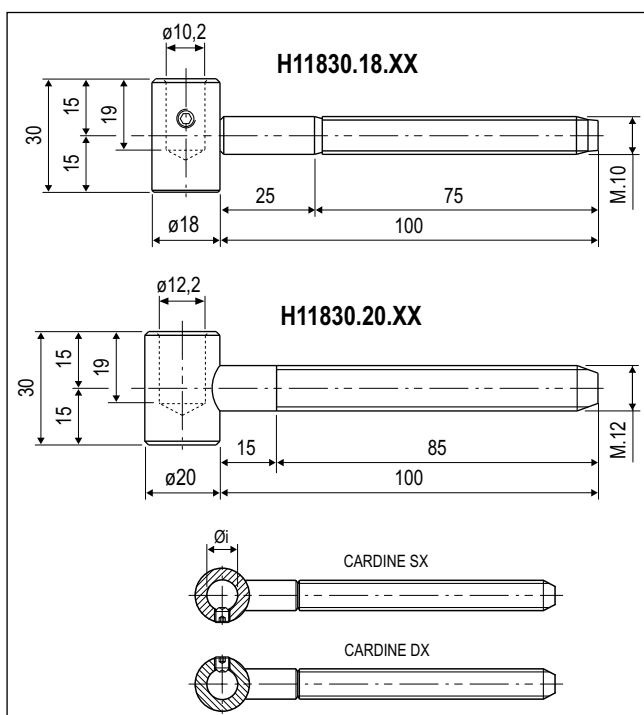
Cardine diametro 18 mm o 20 mm. Perno sfilabile con grano di bloccaggio antieffrazione, da ordinare a parte in base alle dimensioni della bandella.

### Utilizzo

La posizione del grano antieffrazione rende il cardine destro o sinistro (DIN 107). Per imposte che devono essere montate direttamente a muro, in abbinamento a bandelle aventi asola  $\varnothing 10$  o 12 mm e altezza 30/35/40 mm. Può essere abbinato anche ai cavallotti art. H00147.20, utilizzando un perno 12x35 mm.

### Fissaggio

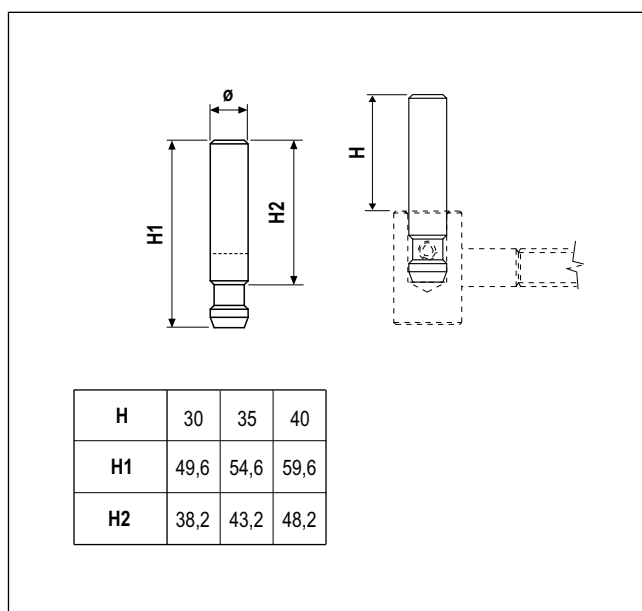
Fissare il maschio con tassello  $\varnothing 14$  (gambo M10) oppure  $\varnothing 16$  mm (gambo M12) o con malta chimica. Per la corretta foratura del muro utilizzare le dime art. H00182.XX.XX, da scegliere secondo la grandezza del cardine e del diametro del foro.



### Specifiche d'ordine

Finitura	Articolo	$\varnothing$	$\varnothing_i$	Tipo	Gambo
Black Powerage	H11830.18.93	18	10	dx	M10x100
	H11831.18.93	18	10	sx	M10x100
	H11830.20.93	20	12	dx	M12x100
	H11831.20.93	20	12	sx	M12x100

## Perno



### Specifiche d'ordine

Finitura	Articolo	$\varnothing$	H	Cardine
Zincato nero	H01851.30.09	10	30	$\varnothing 18$
	H01851.35.09	10	35	$\varnothing 18$
	H01851.40.09	10	40	$\varnothing 18$
	H01850.30.09	12	30	$\varnothing 20$
	H01850.35.09	12	35	$\varnothing 20$
	H01850.40.09	12	40	$\varnothing 20$