

Supporto per cerniere regolabili - foro vite 35 mm



Descrizione

Gamma di quattro supporti in zama, adatti per cerniere regolabili che hanno il primo foro vite a 35 mm dalla battuta dell'anta.

Utilizzo

Indispensabili per consentire l'aggancio della cerniera regolabile alle bandelle e agli squadri.

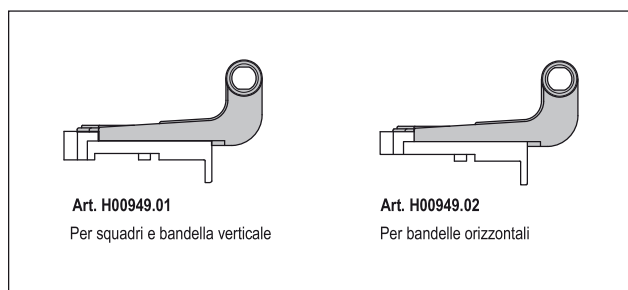
Scegliere il supporto in base alla tipologia costruttiva, tenendo conto che i supporti per soluzioni a battente sono adatti per uno spessore della battuta (o dell'imposta, nel caso di sormonto) di almeno 15 mm, altrimenti utilizzare i supporti per soluzioni a filo.

NB. L'aggancio della cerniera regolabile al supporto può essere fatta direttamente in cantiere, semplificando così le operazioni di trasporto.

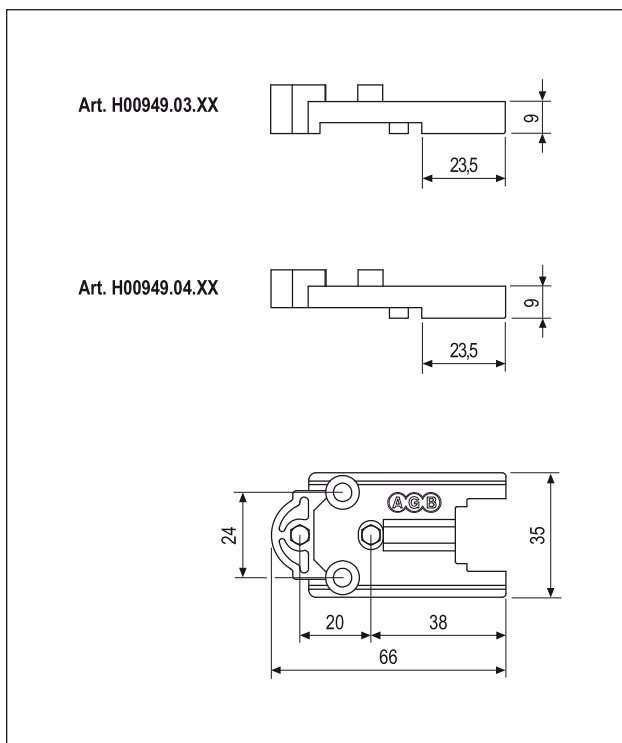
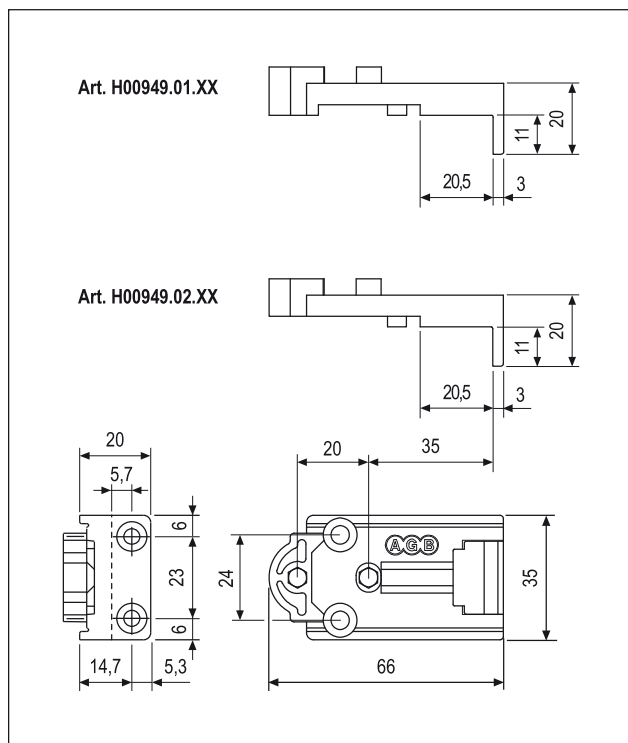
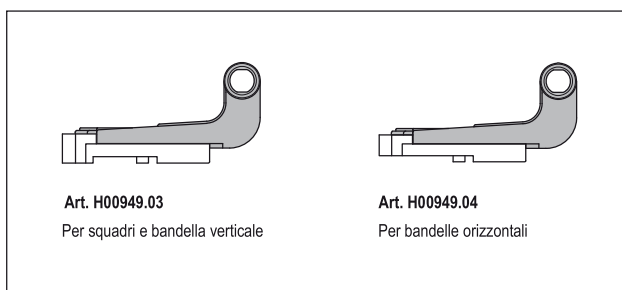
Fissaggio

Con 2 viti da 4,5x35 mm con filetto idoneo.

SOLUZIONE A BATTENTE



SOLUZIONE A FILO



Specifiche d'ordine

Soluzione	Articolo
A battente, per squadri a bandella verticale	H00949.01.XX
A battente, per bandelle orizzontali	H00949.02.XX
A filo, per squadri e bandella verticale	H00949.03.XX
A filo, per bandelle orizzontali	H00949.04.XX

NB. Riferirsi al listino in vigore per verificare la disponibilità delle finiture.