

Regolabile 19x25 - per ante in legno



Descrizione

Cerniera ambidestra con collo 25 mm, regolabile orizzontalmente con una chiave esagonale da 4 mm, con vite in acciaio inox. La reversibilità è data da una boccola estraibile in materiale plastico autolubrificante.

Utilizzo

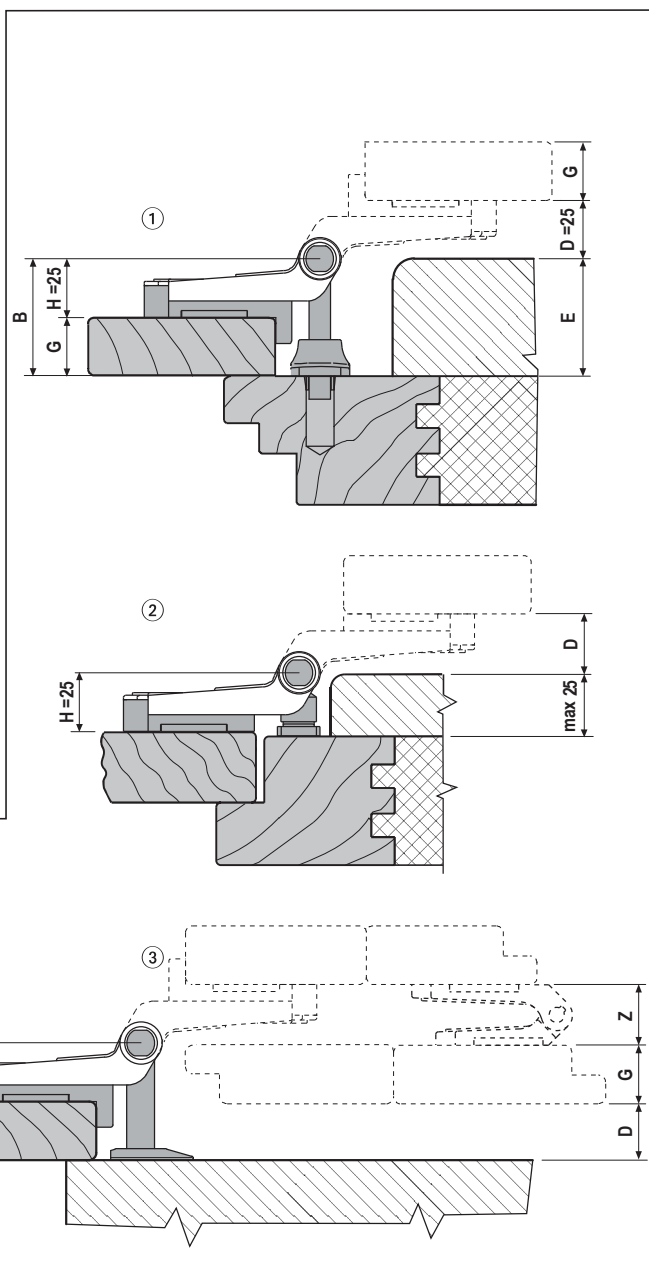
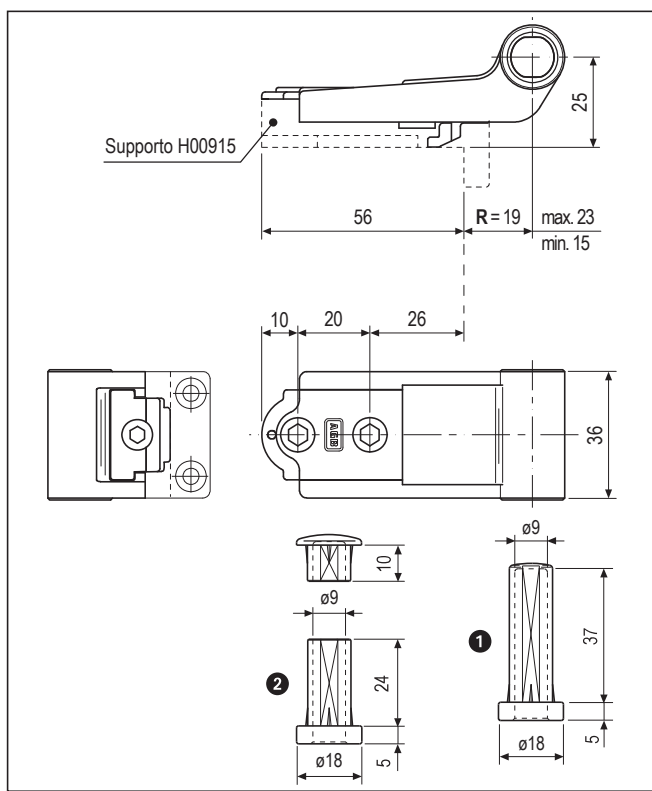
1. Su sistemi monoblocco con ante a sormonto o a battente, per superare spallette di profondità ridotta. La misura superabile E è pari allo spessore dell'imposta G+25 mm.
2. Su sistemi monoblocco con ante a filo, per superare spallette con profondità max 25 mm.
3. Su sistemi a murare con ante a sormonto, da impacchettare verso l'esterno. Utilizzare in combinazione con i supporti per

cerniera con foro vite a 26 mm e con cardini con perno $\varnothing 9$ mm, da scegliere in base alla tipologia costruttiva.

Fissaggio

Montare il supporto sull'imposta ed agganciare la cerniera, come indicato nelle istruzioni dei supporti, in questo capitolo. E' consigliato fissare la cerniera all'imposta utilizzando 2 viti antieffrazione: questa soluzione garantisce maggiore stabilità e sicurezza al sistema. In alternativa, si possono utilizzare 2 viti da 4,5 mm, di lunghezza pari allo spessore dell'imposta e con filetto idoneo.

NB. E' necessario l'utilizzo di un fermaimposte, ad esclusione del modello "alla piemontese" o modelli analoghi di limitata tenuta.



- B = distanza centro rotazione cardine
- D = distanza muro (25 mm)
- F = spessore battuta
- G = spessore imposta
- H = collo cerniera
- R = regolazione cerniera
- Z = distanza tra le ante impacchettate

Specifiche d'ordine

NB. Riferirsi al listino in vigore per verificare la disponibilità delle finiture.

Rif.	Articolo	R min	R centr.	R max
1	H00948.25.XX	15	19	23
2	Versione con boccola e tappo per cardine perno sfilabile H01948.25.XX	15	19	23