

Cavallotti per legno

Gambo in asse



Descrizione

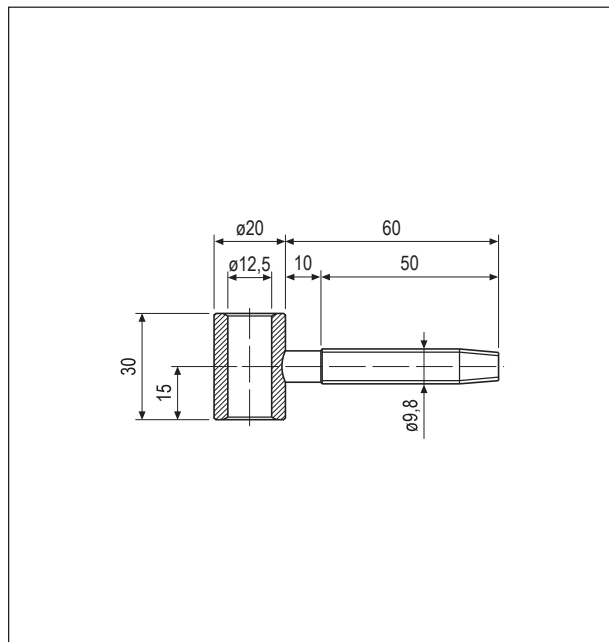
Cavallotto femmina diametro 20 mm, con gambo in asse.

Utilizzo

Per imposte in legno, in abbinamento a cardini diametro 20 mm aventi gambo con asse a 15mm, quali i cardini con perno sfilabile 12x30 mm.

Fissaggio

Eeguire il foro di fissaggio sulla battuta dell'imposta con una punta da 8,2 mm.



Specifiche d'ordine

Finitura	Articolo	Ø
Zinco Tropical	H00147.20.04	20
Nero	H00147.20.93	20

Gambo decentrato



Descrizione

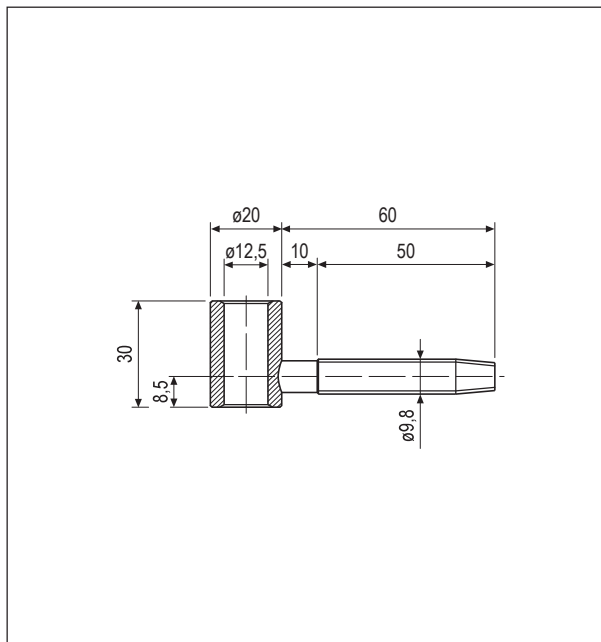
Cavallotto femmina diametro 20 mm, con gambo decentrato.

Utilizzo

Per imposte in legno, in abbinamento a cardini diametro 20 mm aventi gambo con asse 10 mm, quali i cardini con perno fisso 12x30 mm per legno o per muro.

Fissaggio

Eeguire il foro di fissaggio sulla battuta dell'imposta con una punta da 8,2 mm.



Specifiche d'ordine

Finitura	Articolo	Ø
Zinco Tropical	H00148.20.04	20
Nero	H00148.20.93	20