

Mod. 590 bordo tondo con chiave, interasse 90, frontale 18 mm



Descrizione

Serratura da incasso con scrocco e catenaccio. Interasse 90 mm. Frontale da 18 mm con bordo tondo. Versione con chiave, quattro entrate da 40/45/50/60 mm e sei cifrature miste.

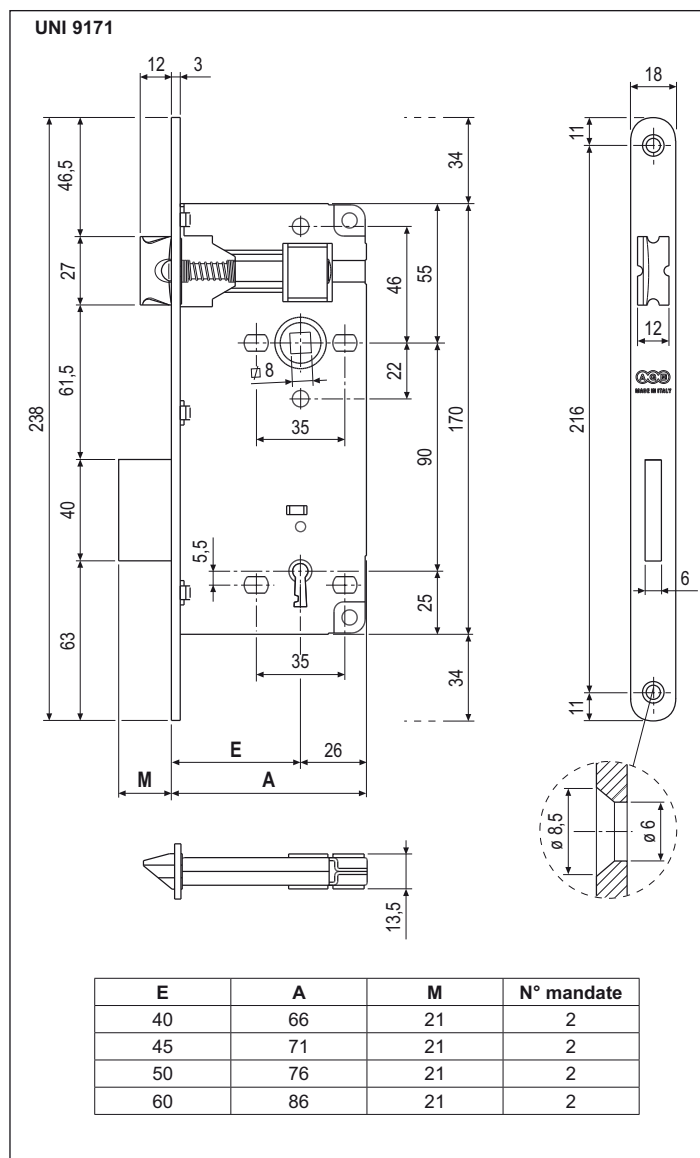
Utilizzo

Per porte interne in legno. Particolarmente indicata per battenti di spessore ridotto.

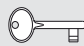
Fissaggio

Predisporre sul pannello una cava ed una fresata aventi le dimensioni riportate nel disegno. Fissare la serratura con due viti da 4,5x25 mm. Per girare lo scrocco farlo uscire dal frontale della serratura, spingendo sulla vite posteriore, e ruotare.

NB. Ogni serratura è fornita con una chiave. A richiesta sono disponibili confezioni per industria con cifratura unica. L'incontro deve essere ordinato a parte, da scegliere in base alla tipologia costruttiva.



Specifiche d'ordine

Materiale	CODICE DI VENDITA			 4
	Rif.	Entrata	Finitura	
ACCIAIO	B00597	40-45-50-60	XX	

NB. Riferirsi al listino in vigore per verificare la disponibilità delle finiture.