

Accessori

Maniglia jolly e cilindro

Maniglia esterna indipendente universale per maniglioni antipanico

Caratteristiche

- Per Composit New
- Idonea per il montaggio su porte con profili metallici
- Spessore massimo della porta: 82 mm
- Mezzo Cilindro 30/10mm incluso
- Numerose finiture disponibili

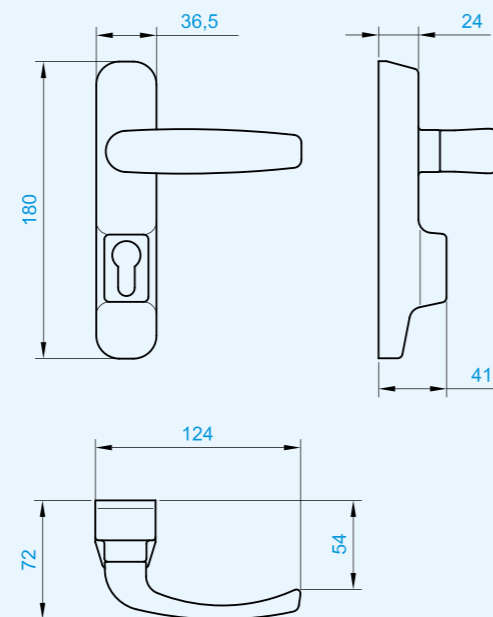
Versioni disponibili

- Versione KA di stock
- Versione con micro-switch



Codice	Finitura	Entrata (mm)	Pezzi	Pagina Listino
NF9525	Nero	-	1	54
NF9525/GR	Grigio	-	1	54
NF9525/IN	Simil inox	-	1	54
NF9525/WH*	Bianco	-	1	54
NF9525/CR*	Cromo	-	1	54
NF9525/AU*	Oro	-	1	54
NF9525/SC*	Simil cromo	-	1	54

* Finiture su richiesta



Accessori

Maniglia

Caratteristiche

- Per Lampo



Codice	Finitura	Entrata (mm)	Pezzi	Pagina Listino
NF9399	Nero	-	1	53

Cilindri singoli profilati

Caratteristiche

- Per Composit New e Lampo
- Forniti con n. 3 chiavi
- Chiave grezza NF516/D



Sporgenza:

55 mm	NF160/F	Nickel	76	1	52
65 mm	NF160/MF	Nickel	86	1	52
82 mm	NF160/LF	Nickel	106	1	52

Cilindri singoli ovali

Caratteristiche

- Per Composit New e Lampo
- Forniti con n. 3 chiavi



Codice	Finitura	Entrata (mm)	Pezzi	Pagina Listino
NF150	Ottone	76	1	52
NF150/M	Ottone	86	1	52
NF150/L	Ottone	103	1	52

Bobina per ELETTRILAMPO - Ricambio

Caratteristiche

- Bobina per Elettrolampo - Ricambio

Codice	Finitura	Entrata (mm)	Pezzi	Pagina Listino
NF805	-	-	1	53