

Livello di sicurezza  
**STANDARD**Resistenza all'uso  
**STANDARD**Applicare su  
**ALLUMINIO**Tipo di applicazione  
**Multi applicazione****Doppia mappa triplice****Caratteristiche**

- Scrocco e catenaccio
- Catenaccio a 4 mandate
- Reversibile
- 3 punti di chiusura
- Asole per il montaggio facilitato delle aste interne/esterne
- Coprifrontale in acciaio inox
- Entrate 70 e 90 mm
- Alimentazione 12 VAC
- Finitura inox

**Da ordinare a parte**

- Contropiastre

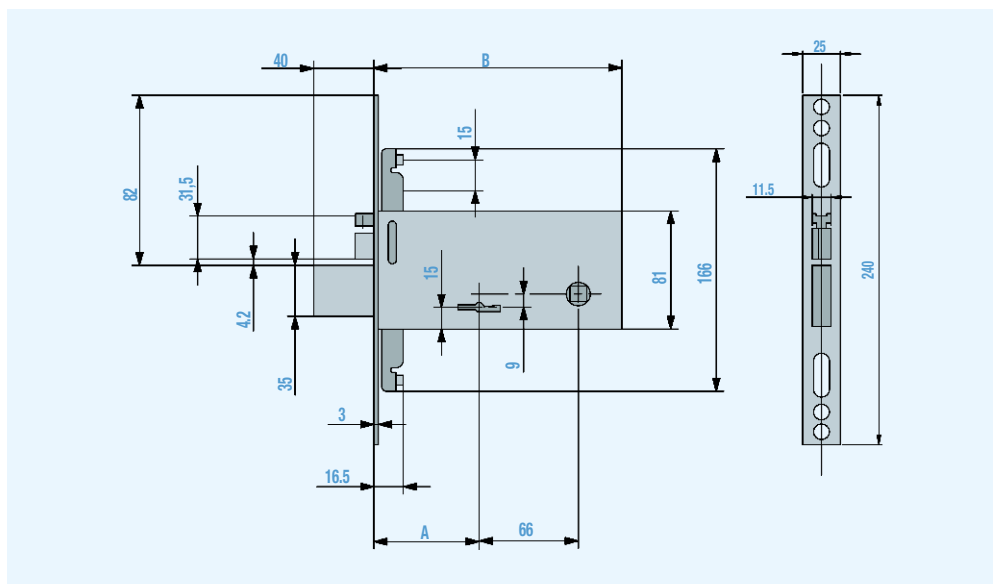


Scrocco e catenaccio

Codice	Entrata (mm)	Interasse (mm)	Quadro maniglia	Frontale (mm)	Pezzi	Pagina Listino
<b>F6973</b>	70	66	-	25	10	30
<b>F6993</b>	90	66	-	25	10	30

Vecchio tipo

<b>F6903/SA</b>	70	66	-	28	10	30
-----------------	----	----	---	----	----	----

**Chiave doppia mappa**Chiave standard  
Chiave Lunga

Codice	Pezzi	Pagina Listino
<b>F520</b>	10	28
<b>F520/L</b>	10	28