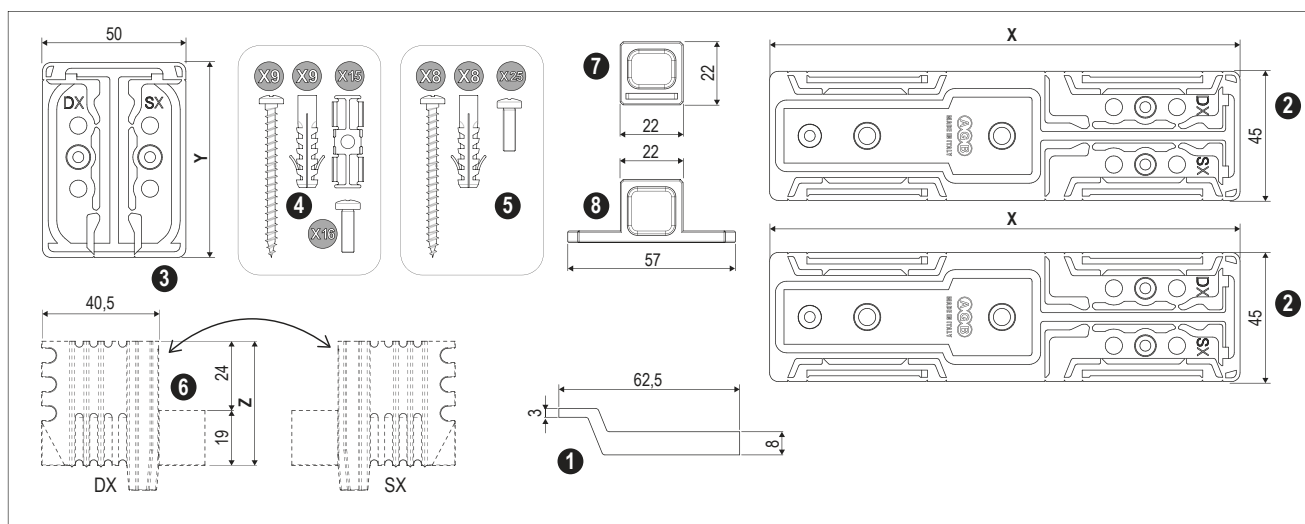


Kit tappi IMAGO⁺ 68-78-92 mm

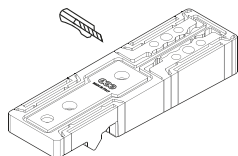
Articolo	Rif.	Descrizione	Materiale	Utilizzo	Fissaggio
Guarnizione espansa biadesivizzata per Imago+	1	Permette la tenuta stagna tra il profilo di chiusura superiore ed il montante telaio.	EPDM	Applicabile sui sistemi in legno e legno-alluminio della gamma Imago+.	Togliere la pellicola del biadesivo e far aderire il pezzo nella zona interessata
Tappo comp. per montante telaio	2	Permettono un accoppiamento ottimale tra montante telaio e soglia Climatech.	Materiale plastico	Fissato alla soglia utilizzato come base d'appoggio per il montante telaio.	Fissato con viti da 4x50 mm al montante e siliconato alla soglia.
Tappo comp. per montante centrale	3				
Kit fissaggio soglia Climatech	4	Accessori per il fissaggio della soglia e del binario a scatto al pavimento	Plastica / acciaio	Per il fissaggio della soglia al pavimento.	-
Kit fissaggio profilo reggivetrol	5	Accessori per il fissaggio del profilo reggivetrol alla soglia.	Plastica / acciaio	Per il fissaggio del profilo reggivetrol al pavimento.	-
Tampone centrale	6	Per garantire la tenuta del sistema in corrispondenza del nodo centrale.	Gomma	Appoggiato alla soglia in corrispondenza del rostro del nodo centrale.	Siliconato alla soglia.
Terminale di copertura fresata guida 22x22	7	-	Gomma	Disporre sopra al montante telaio, lato anta/vetro fisso, per coprire il vuoto che rimane dalla fresata passante per la guida ad incasso G01002.XX.XX	Posizionabile tramite incastro a pressione.
Terminale di copertura fresata portaperni incassata	8	-	Gomma	Disporre nello spazio che si forma tra montante telaio e traverso superiore quando si fresa il montante con battuta per serratura incassata.	Posizionabile tramite incastro a pressione.



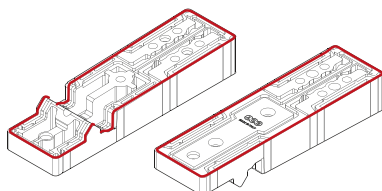
Kit tappi IMAGO⁺ 68-78-92 mm

ISTRUZIONI PER IL MONTAGGIO DEL TAPPO DI SUPPORTO

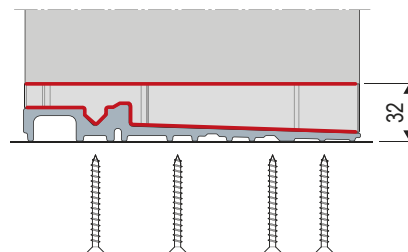
- Se necessario, asportare le parti di tappo in eccesso.



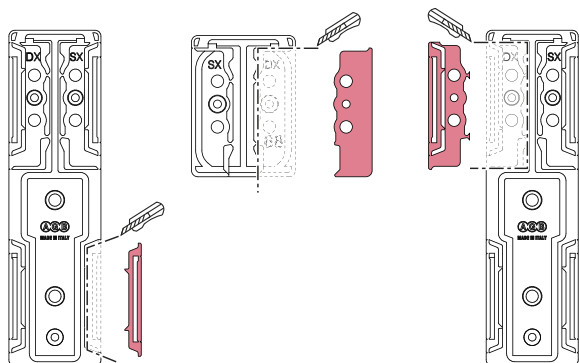
- Praticare un cordolo di silicone nei due lati del tappo compensatore.



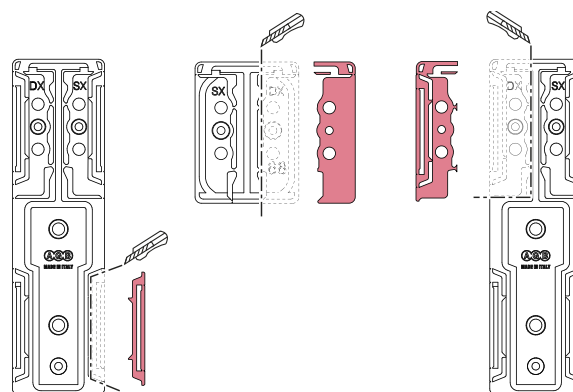
- Avvitare il tappo alla soglia ed al montante (viti in dotazione).



INDICAZIONI PER IL TAGLIO DEI TAPPI IMAGO + (Esempio mano sinistra)



INDICAZIONI PER IL TAGLIO DEI TAPPI IMAGO+ L/A (Esempio mano sinistra)



Articolo	X	Y	Z	Grigio RAL 7035	Nero
Kit tappi IMAGO ⁺ legno 68 mm - dx	164	68	43	GA2236.DX.86	GA2236.DX.93
Kit tappi IMAGO ⁺ legno 68 mm - sx	164	68	43	GA2236.SX.86	GA2236.SX.93
Kit tappi IMAGO ⁺ legno 78 mm - dx	184	78	48	GA2237.DX.86	GA2237.DX.93
Kit tappi IMAGO ⁺ legno 78 mm - sx	184	78	48	GA2237.SX.86	GA2237.SX.93
Kit tappi IMAGO ⁺ legno 92 mm - dx	212	92	55	GA2238.DX.86	GA2238.DX.93
Kit tappi IMAGO ⁺ legno 92 mm - sx	212	92	55	GA2238.SX.86	GA2238.SX.93