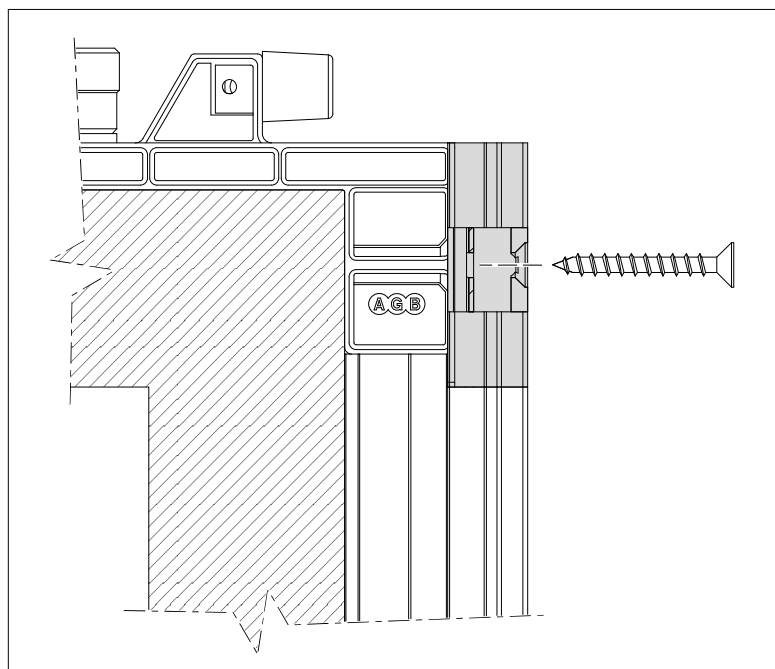
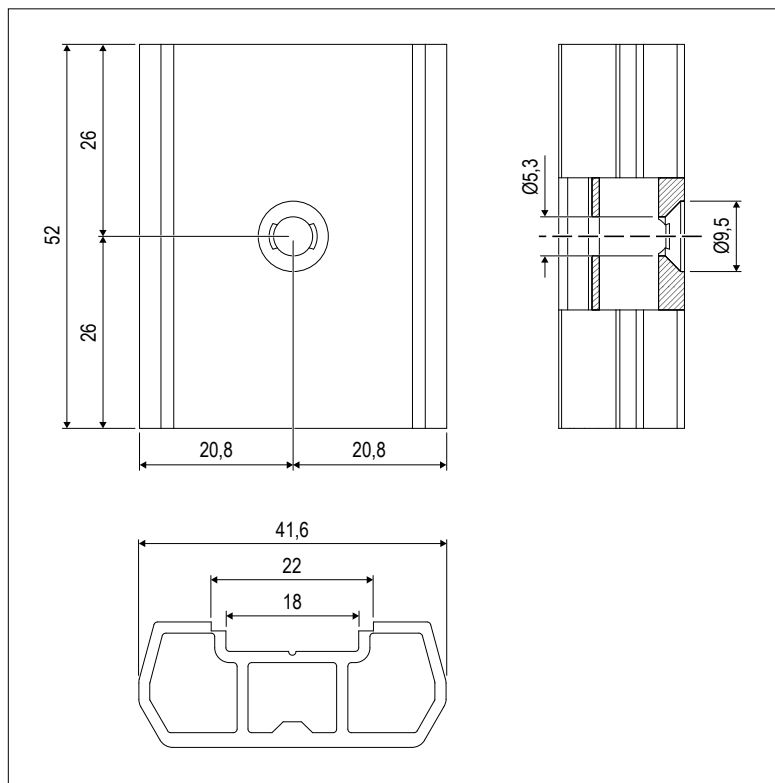


Terminale per profili di chiusura ante coassiali

Utilizzo	Fissaggio
Adattare sotto al pattino G00834.00.XX per garantire un ottima tenuta del nodo coassiale.	Vite M4,5x60



Articolo	Codice articolo
Terminale per profili di chiusura ante coassiali	G01757.90.XX