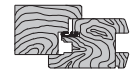


Catenaccio inferiore e superiore L133 mm, aria 4, interasse 9



Descrizione

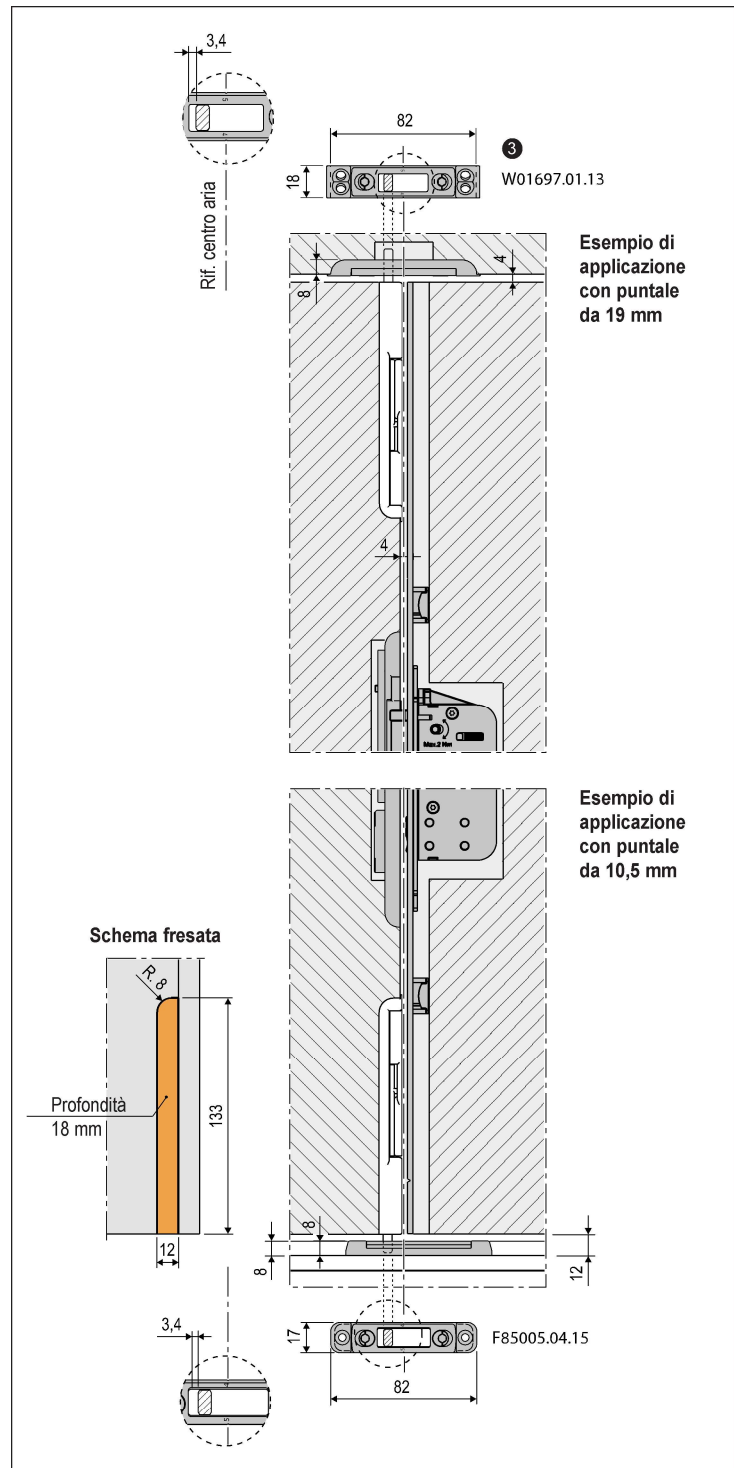
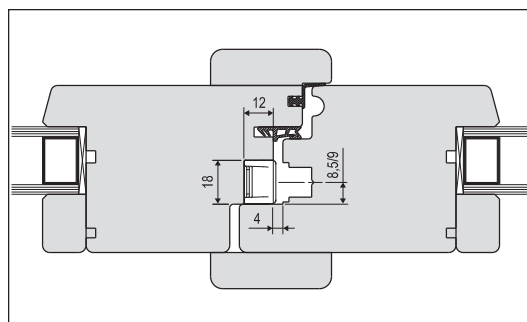
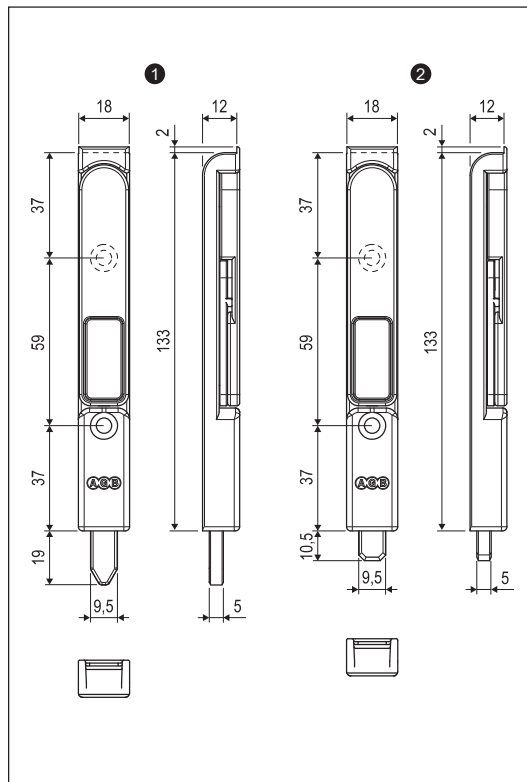
Catenaccio inferiore e superiore ambidestro con puntale in acciaio da 19 mm o 10,5 mm.

Utilizzo

Per serramenti interasse 9 con nodo centrale in aria 4. Può essere utilizzato con incontri regolabili o con boccola tipo W01696.00.04 o F85000.00.30.

Fissaggio

2 viti 4x40 mm.



Esempio di applicazione con puntale da 19 mm

Esempio di applicazione con puntale da 10,5 mm

Specifiche d'ordine

Rif.	Articolo	Descrizione
①	FT8930.01.15	Catenaccio aria 4, interasse 9, puntale 19 mm
②	FT8931.01.15	Catenaccio aria 4, interasse 9, puntale 10,5 mm
③	W01697.01.13	Incontro puntale