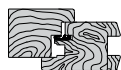
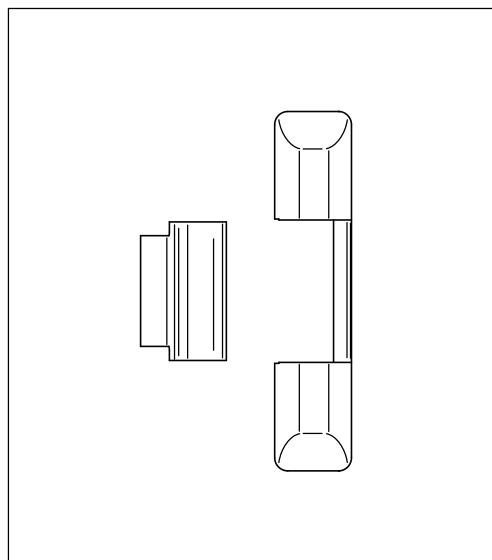


Kit per supporti forbice e angolare per arco



Specifiche d'ordine

| Articolo | |
|--------------|--|
| A37102.18.XX | |

NB. Riferirsi al listino in vigore per verificare la disponibilità delle finiture.