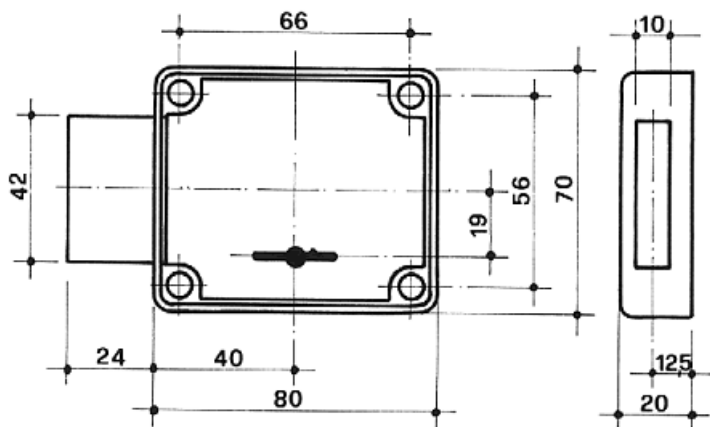


SERRATURE DA APPLICARE / LOCKS TO APPLY 130X



6 LEVE ANTIMANIPOLAZIONE

- 2 MANDATE
- 2 CHIAVI
- COPRITOPPA

VARIANTI (ART.337X/Y CATALOGO SERCAS) :

8 LEVE, CHIAVE UNILATERALE, CHIAVE INESTRAIBILE (A SERRATURA APERTA), CHIAVE DI BLOCCO (UNA CHIAVE PER LA PRIMA MANDATA, UNA PER LA SECONDA), PIASTRA DI MONTAGGIO, CORAZZA ANTIPERFORAZIONE ACCIAIO AL MANGANESE. CROMOZINCATA, CHIAVI NICHELATE.

(Trattamenti conformi Direttiva 2002/95/CE, RHOS)

6 LEVERS ANTIMANIPULATION

- 2 TURNS
- 2 KEYS
- KEYHOLE COVER

VARIANT (ART.337X/Y SERCAS CATALOGUE) :

8 LEVERS, UNILATERAL AND UNREMOVABLE KEY (WHEN LOCK IS OPEN), BLOCKING KEY (1 KEY FOR 1ST TURN, 1 KEY FOR 2ND TURN), MOUNTING PLATE, MANGANESE STEEL ANTI-DRILLING SHIELD.

CHROME-ZINCD BODY, NICKEL PLATED KEYS (RHOS).

ARTICOLO - ITEM	1301	1303
DESTRA – RIGHT HAND	X	
SINISTRA – LEFT HAND		X
PESO - WEIGHT	0,42	0,42