

836

50 kg PORTATA  
CARRYING CAPACITY

## GUIDA A SFERE TELESCOPICA AD ESTRAZIONE TOTALE

BALL BEARING TELESCOPIC FULL EXTENSION RUNNER



ESTRAZIONE TOTALE  
FULL EXTENSION



FISSAGGIO AL FONDO  
BASE MOUNTING



BLOCCO IN CHIUSURA  
HOLD-IN FEATURE



A RICHIESTA  
ON-DEMAND

### ESEMPIO DI APPLICAZIONE / EXAMPLE OF APPLICATION



Portata massima kg 50.

La portata massima si riferisce al carico massimo consentito per coppia di guide (mm 550).

Gabbia in metallo con sfere  $\varnothing 7/32''$ .

Fissaggio al fondo.

Utilizzabile per ripiani estraibili e tavoli allungabili.

Inserto in materiale plastico con blocco in chiusura.

Versione con baionette disponibile a richiesta.

Carrying capacity kg 50.

The carrying capacity is referred to the maximum load for a pair of slides (mm 550).

Metal cage with balls  $\varnothing 7/32''$ .

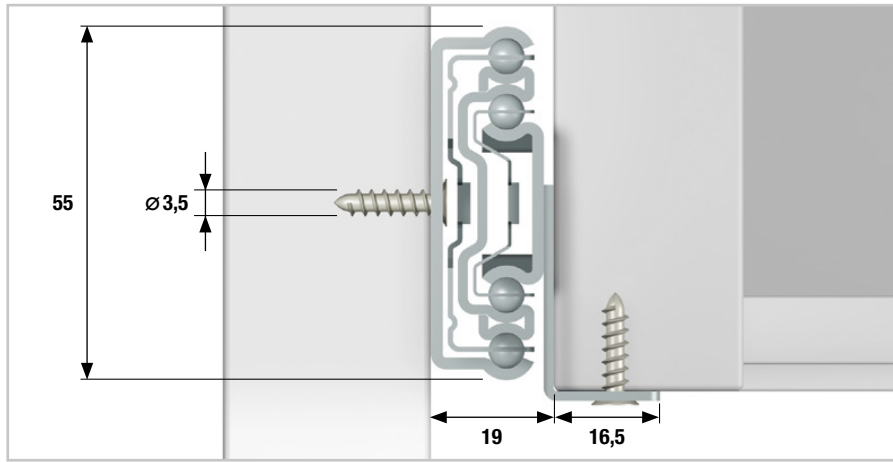
Base mounting.

Suitable for sliding shelves and extendible tables.

Hold in feature to hold the closed drawer in.

Bayonet mounting available on request.

# 836 SPECIFICHE TECNICHE / TECHNICAL SPECIFICATIONS

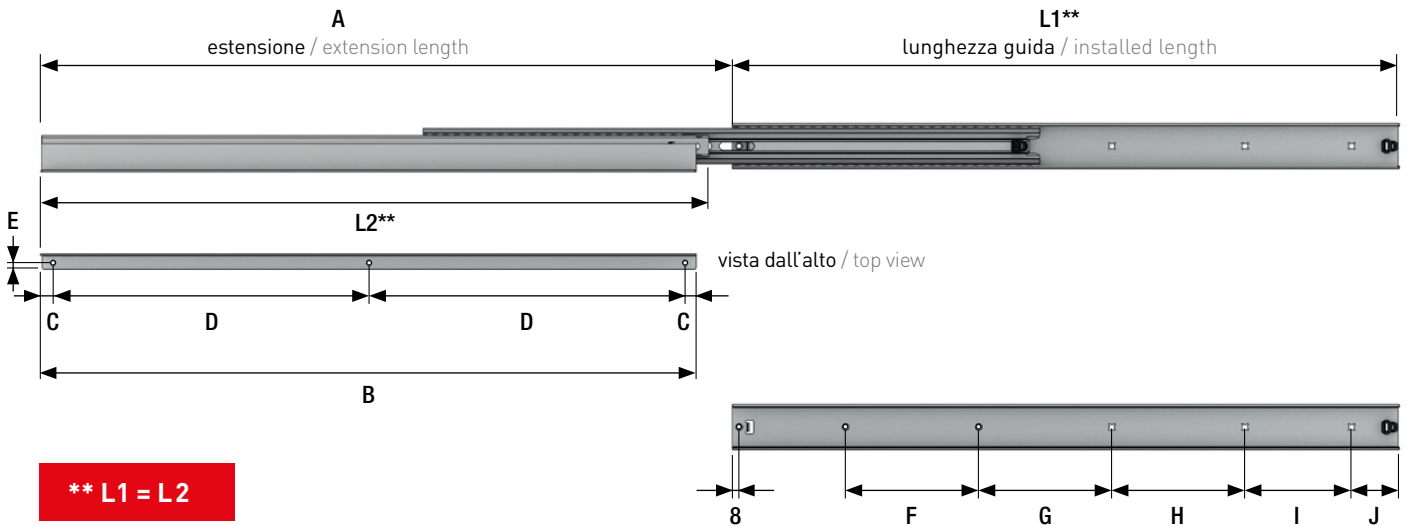


Foratura a passo 32 mm.  
 Profili in acciaio zincato.  
 Spessore profili 1,75-1,50-1,75 mm.  
 Spessore squadra 1,50 mm.

32 mm drilling pattern.  
 Profiles made of zinc plated steel.  
 Profiles thickness 1,75-1,50-1,75 mm.  
 Bracket thickness 1,50 mm.



## SCHEMA FORATURA / HOLE PATTERN



Codice <b>XXXX*</b> Code <b>XXXX*</b>	L1/L2 mm	A mm	B mm	C mm	D mm	E mm	F mm	G mm	H mm	I mm	J mm	Imballo Packing
<b>0030</b>	300	321	285	13	259	7	—	—	—	96	68	<b>12</b>
<b>0035</b>	350	369	335	13	309	7	—	—	96	64	54	<b>12</b>
<b>0040</b>	400	417	385	13	359	7	—	—	96	96	72	<b>12</b>
<b>0045</b>	450	465	435	13	409	7	—	—	160	96	58	<b>12</b>
<b>0050</b>	500	513	485	13	459	7	—	—	160	128	76	<b>12</b>
<b>0055</b>	550	587	535	13	509	7	—	—	160	192	62	<b>12</b>
<b>0060</b>	600	635	585	13	559	7	—	160	160	96	48	<b>6</b>
<b>0065</b>	650	683	635	13	609	7	—	160	160	128	66	<b>6</b>
<b>0070</b>	700	731	685	13	659	7	—	160	160	192	52	<b>6</b>
<b>0075</b>	750	779	735	13	709	7	160	160	96	128	70	<b>6</b>
<b>0080</b>	800	829	785	13	759	7	160	160	160	128	56	<b>6</b>

\*Codice / Ordering Code: **00836/000/00/XXXX/00**