

836

50 kg PORTATA  
CARRYING CAPACITY

## GUIDA A SFERE TELESCOPICA AD ESTRAZIONE TOTALE

BALL BEARING TELESCOPIC FULL EXTENSION RUNNER



ESTRAZIONE TOTALE  
FULL EXTENSION



FISSAGGIO AL FONDO  
BASE MOUNTING



BLOCCO IN CHIUSURA  
HOLD-IN FEATURE



A RICHIESTA  
ON-  
DEMAND

### ESEMPIO DI APPLICAZIONE / EXAMPLE OF APPLICATION



Portata massima kg 50.

La portata massima si riferisce al carico massimo consentito per coppia di guide (mm 550).

Gabbia in metallo con sfere  $\varnothing 7/32$ ".

Fissaggio al fondo.

Utilizzabile per ripiani estraibili e tavoli allungabili.

Inserto in materiale plastico con blocco in chiusura.

Versione con baionette disponibile a richiesta.

Carrying capacity kg 50.

The carrying capacity is referred to the maximum load for a pair of slides (mm 550).

Metal cage with balls  $\varnothing 7/32$ ".

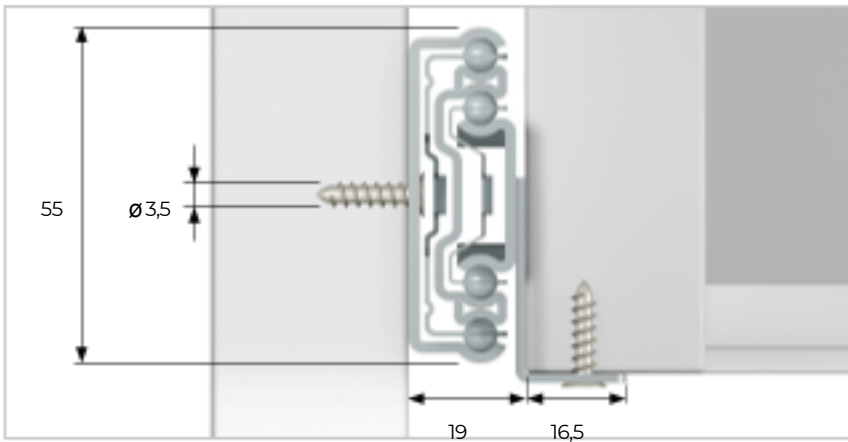
Base mounting.

Suitable for sliding shelves and extendible tables.

Hold in feature to hold the closed drawer in.

Bayonet mounting available on request.

# 836 SPECIFICHE TECNICHE / TECHNICAL SPECIFICATIONS

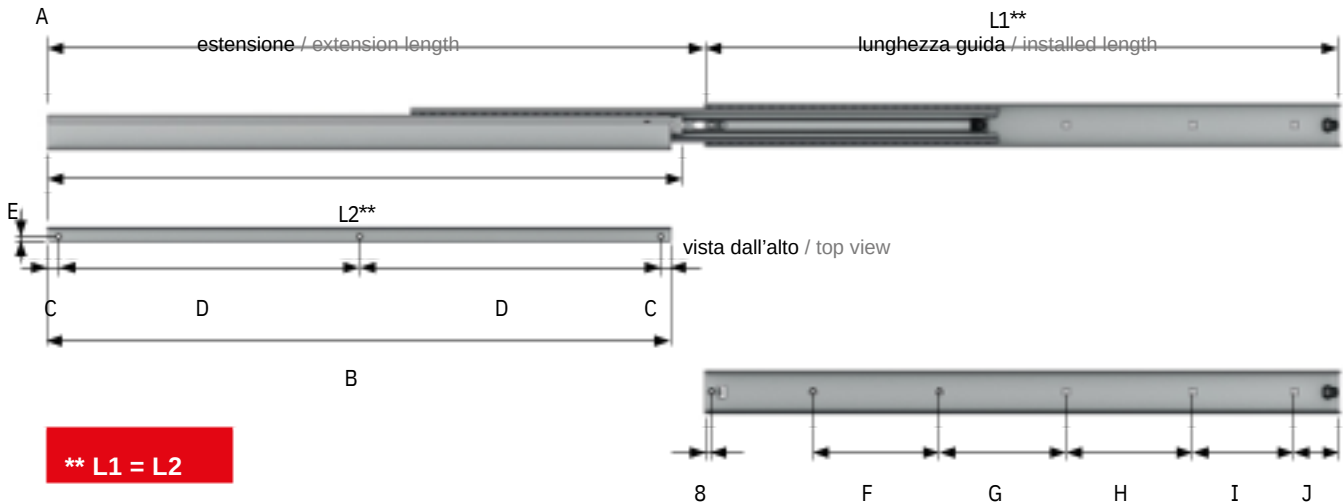


Foratura a passo 32 mm.  
 Profili in acciaio zincato.  
 Spessore profili 1,75-1,50-1,75 mm.  
 Spessore squadra 1,50 mm.

32 mm drilling pattern.  
 Profiles made of zinc plated steel.  
 Profiles thickness 1,75-1,50-1,75 mm.  
 Bracket thickness 1,50 mm.

**ø3,5 mm**

## SCHEMA FORATURA / HOLE PATTERN



**\*\* L1 = L2**

Codice <b>XXXX*</b> L1/L2 A B C	D	E	F	G	H	I	J	Imballo Packing
Code <b>XXXX*</b> mm mm mm mm	mm	mm	mm	mm	mm	mm	mm	
<b>0030</b> 300 321 285 13	259	7	---	---	---	96	68	<b>12</b>
<b>0035</b> 350 369 335 13	309	7	---	---	96	64	54	<b>12</b>
<b>0040</b> 400 417 385 13	359	7	---	---	96	96	72	<b>12</b>
<b>0045</b> 450 465 435 13	409	7	---	---	160	96	58	<b>12</b>
<b>0050</b> 500 513 485 13	459	7	---	---	160	128	76	<b>12</b>
<b>0055</b> 550 587 535 13	509	7	---	---	160	192	62	<b>12</b>
<b>0060</b> 600 635 585 13	559	7	---	160	160	96	48	<b>6</b>
<b>0065</b> 650 683 635 13	609	7	---	160	160	128	66	<b>6</b>
<b>0070</b> 700 731 685 13	659	7	---	160	160	192	52	<b>6</b>
<b>0075</b> 750 779 735 13	709	7	160	160	96	128	70	<b>6</b>
<b>0080</b> 800 829 785 13	759	7	160	160	160	128	56	<b>6</b>

\*Codice/Ordering Code: **00836/000/00/XXXX/00**