

835

50 kg PORTATA CARRYING CAPACITY

GUIDA A SFERE TELESCOPICA AD ESTRAZIONE TOTALE

BALL BEARING TELESCOPIC FULL EXTENSION RUNNER



ESTRAZIONE TOTALE
FULL EXTENSION



FISSAGGIO LATERALE
SIDE MOUNTING



FISSAGGIO
ORIZZONTALE
HORIZONTAL
MOUNTING

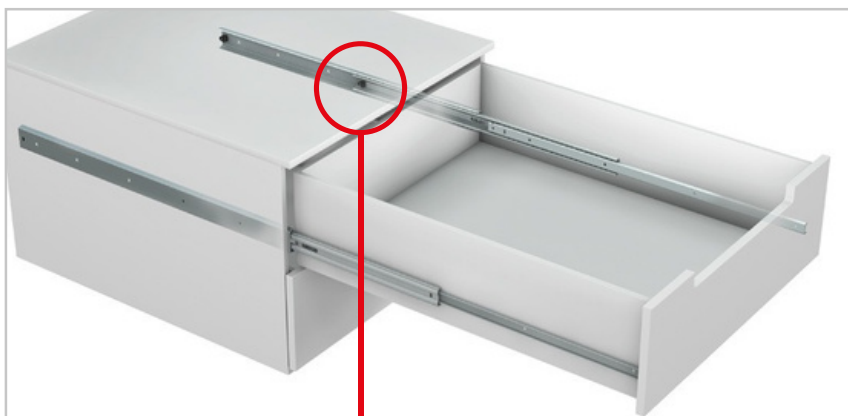


BLOCCO IN CHIUSURA
HOLD-IN FEATURE



A
RICHIESTA
ON-
DEMAND

ESEMPIO DI APPLICAZIONE / EXAMPLE OF APPLICATION



Portata massima kg 50.

La portata massima si riferisce al carico massimo consentito per coppia di guide (mm 550) con montaggio laterale.

Il montaggio orizzontale delle guide **riduce la portata al 50%** del carico massimo con montaggio laterale.

Gabbia in metallo con sfere $\varnothing 7/32''$.

Fissaggio laterale.

Inserto in materiale plastico con blocco in chiusura.

Versione con baionette disponibile a richiesta.

Carrying capacity kg 50.

The carrying capacity is referred to the maximum load for a pair of side mounted slides (mm 550).

The horizontal mounting (flat) **reduces the carrying capacity to approximately 50%** of the side mounted capacity.

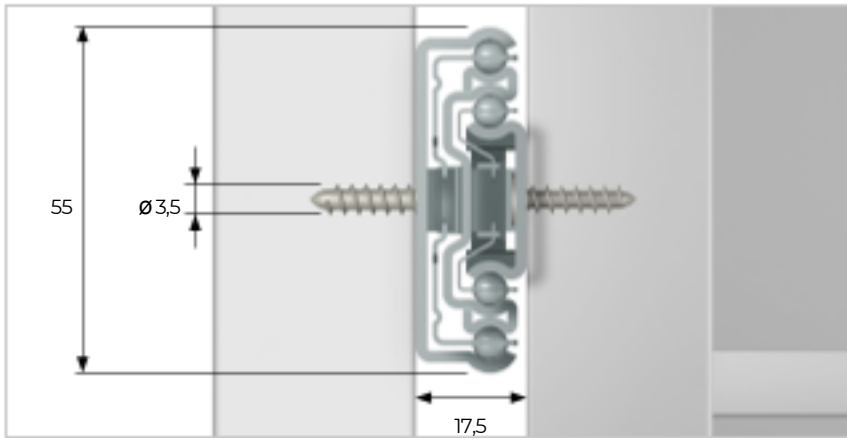
Metal cage with balls $\varnothing 7/32''$.

Side mounting.

Hold in feature to hold the closed drawer in.

Bayonet mounting available on request.

835 SPECIFICHE TECNICHE / TECHNICAL SPECIFICATIONS



Foratura a passo 32 mm.
 Profili in acciaio zincato.
 Spessore profili 1,75-1,50-1,75 mm.

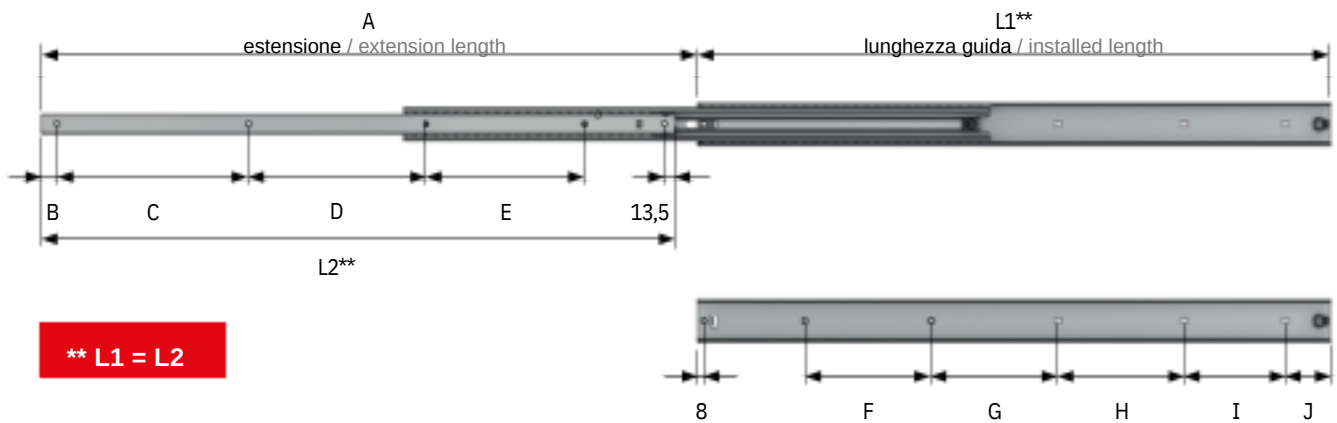
32 mm drilling pattern.
 Profiles made of zinc plated steel.
 Profiles thickness 1,75-1,50-1,75 mm.


Ø3,5 mm

Per un funzionamento ottimale lasciare uno spazio di 0,2/0,5 mm oltre lo spessore nominale della guida.

For optimum performance allow 0,2/0,5 mm over the nominal runner thickness.

SCHEMA FORATURA / HOLE PATTERN



Codice XXXX* L1/L2 A B C Code XXXX* mm mm mm mm	D mm	E mm	F mm	G mm	H mm	I mm	J mm	 Imballo Packing
0030 300 321 21 165	---	---	---	---	---	96	68	15
0035 350 369 21 115	100	---	---	---	96	64	54	15
0040 400 417 21 140	125	---	---	---	96	96	72	15
0045 450 465 21 165	150	---	---	---	160	96	58	15
0050 500 513 21 190	175	---	---	---	160	128	76	8
0055 550 587 21 215	200	---	---	---	160	192	62	8
0060 600 635 21 140	175	150	---	160	160	96	48	8
0065 650 683 21 140	200	175	---	160	160	128	66	8
0070 700 731 21 190	200	175	---	160	160	192	52	8
0075 750 779 21 240	200	175	160	160	96	128	70	8
0080 800 829 21 240	225	200	160	160	160	128	56	8
0100 1000 1036 21 270	275	200	160	192	192	192	64	8

*Codice/Ordering Code: **00835/000/00/XXXX/00**