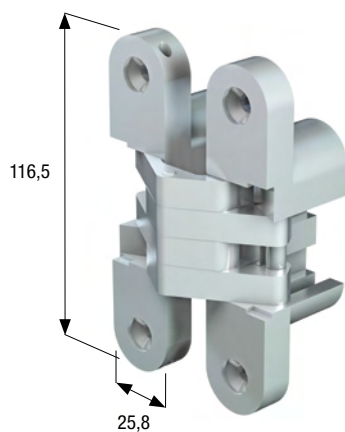


Art. 264

Guida in acciaio a saldare con bussola rotante in ottone \varnothing mm 25.
Steel guide to be welded with rotating brass pin \varnothing mm 25.



Art. 4403

Cerniera invisibile mm 116,5 x 25,8 in acciaio e zama.
Finiture ottonato, nichelato, bronzato.
Invisible hinge mm 116,5 x 25,8 made of steel and zinc alloy.
Finishes brass, nickel, bronze plated.