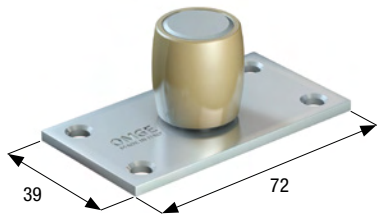


Art. 69

Guida in acciaio con bussola rotante in ottone \varnothing mm 25.
Steel guide with rotating brass pin \varnothing mm 25.

Art. 586

Guida in acciaio con bussola rotante in nylon \varnothing mm 25.
Steel guide with rotating nylon pin \varnothing mm 25.

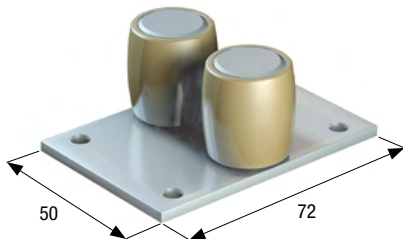


Art. 70

Guida in acciaio con bussola rotante in ottone \varnothing mm 25.
Steel guide with rotating brass pin \varnothing mm 25.

Art. 587

Guida in acciaio con bussola rotante in nylon \varnothing mm 25.
Steel guide with rotating nylon pin \varnothing mm 25.

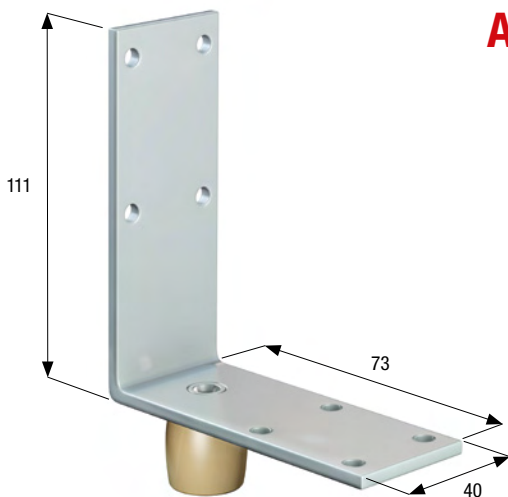


Art. 77

Guida in acciaio con doppia bussola rotante in ottone \varnothing mm 25.
Steel guide with double rotating brass pin \varnothing mm 25.

Art. 589

Guida in acciaio con doppia bussola rotante in nylon \varnothing mm 25.
Steel guide with double rotating nylon pin \varnothing mm 25.

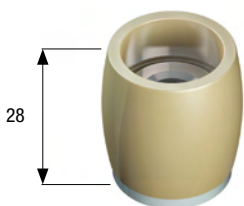


Art. 73

Guida laterale in acciaio con bussola rotante in ottone \varnothing mm 25.
Spessore porta minimo mm 42.
Steel side guide with rotating brass pin \varnothing mm 25.
Minimum door thickness mm 42.

Art. 592

Guida laterale in acciaio con bussola rotante in nylon \varnothing mm 25.
Steel side guide with rotating nylon pin \varnothing mm 25.



Art. 1298

Bussola rotante in ottone \varnothing mm 25.
Rotating brass pin \varnothing mm 25.