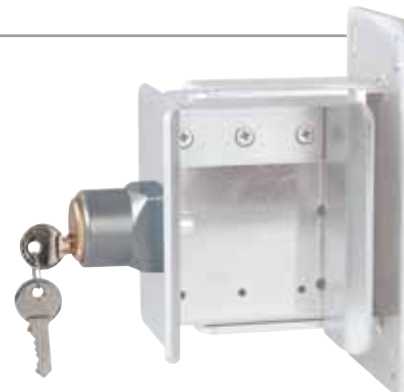
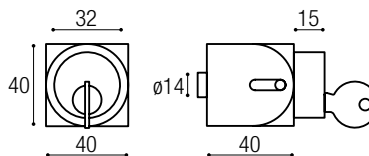


## Cilindro di sicurezza con piolo cementato

Safety cylinder with cemented pin  
Cylindre de sécurité avec piquet cimenté  
Sicherheitszylinder mit aufgekohlten Bolzen

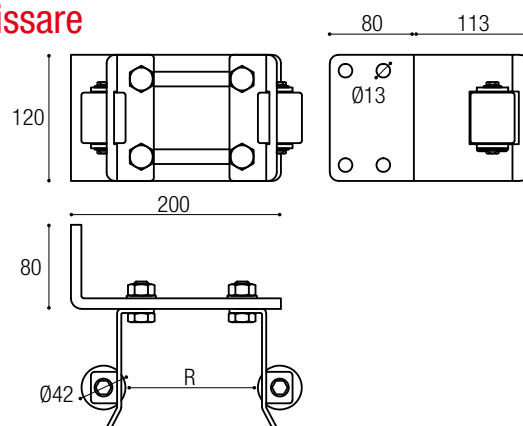
- Con 3 chiavi  
Provided with 3 keys  
Avec 3 clés  
Mit 3 Schlüssel



Cod.	
175	1

## Incontri finecorsa di sicurezza con rulli, regolabile ed a fissare

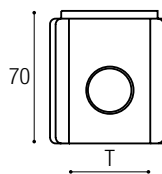
Adjustable safety limit stops with rollers, to be fixed  
Battents de fin de course avec roulements - réglable et à visser  
Verstellbarer Sicherheitsendtürfügel mit Walzen zum Fixieren



Cod.	R min-max	
2090	45÷90	2

## Incontri finecorsa di sicurezza a saldare

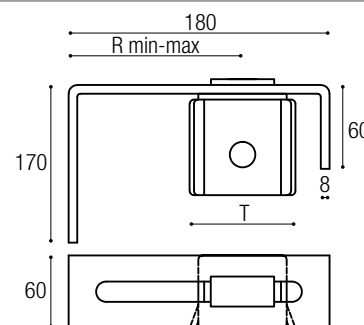
Safety limit stop to be welded  
Battents de fin de course à souder  
Sicherheitsendtürfügel zum Schweißen



Cod.	T	
298/40	43	6
298/50	53	6
298/60	63	4
298/80	83	4

## Incontri finecorsa di sicurezza a fissare

Safety limit stop to be fixed  
Battents de fin de course à visser  
Sicherheitsendtürfügel zum Fixieren



Cod.	T	R min-max	
299/40	43	40-140	4
299/50	53	45-135	4
299/60	63	50-130	4
299/80	83	60-120	4