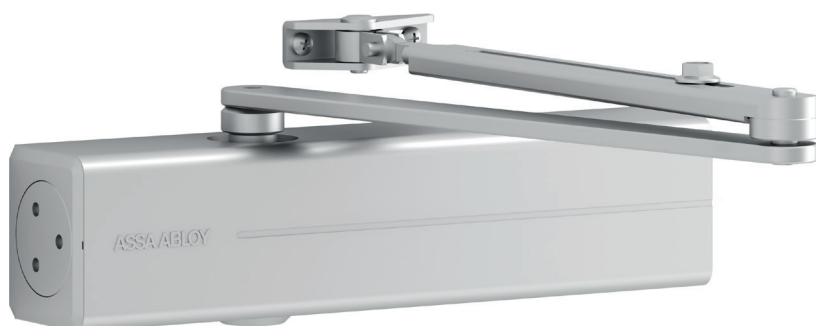


DC300

Chiudiporta a pignone e cremagliera con braccio a compasso





ASSA ABLOY DC300

- Chiudiporta a pignone e cremagliera con braccio a compasso L190
- Certificazione in conformità EN 1154, forza 3-6
- Adatto a porte tagliafuoco e tagliafumo
- Per porte ad azione singola larghe fino a 1.400 mm

Caratteristiche del DC300

- Utilizzabile con piastra di montaggio nascosta integrata adatta a porte tagliafuoco e tagliafumo
- Utilizzabile per porte ad apertura a destra e sinistra
- Asse regolabile in altezza fino a 14 mm
- Velocità di chiusura, velocità del colpo finale, freno all'apertura regolabile tramite valvole di regolazione frontali
- Valvole termodinamiche per performance costanti
- Forza di chiusura regolabile
- Angolo di apertura fino a 180°
- Gamma di velocità del colpo finale, freno all'apertura regolabile
- Accessori per tipo di installazione definita
- Vasta gamma di applicazioni
- Colori standard: argento EV1; bianco, simile a RAL9016; marrone, simile a RAL8014; nero, simile a RAL9005
- Finiture personalizzate disponibili su richiesta



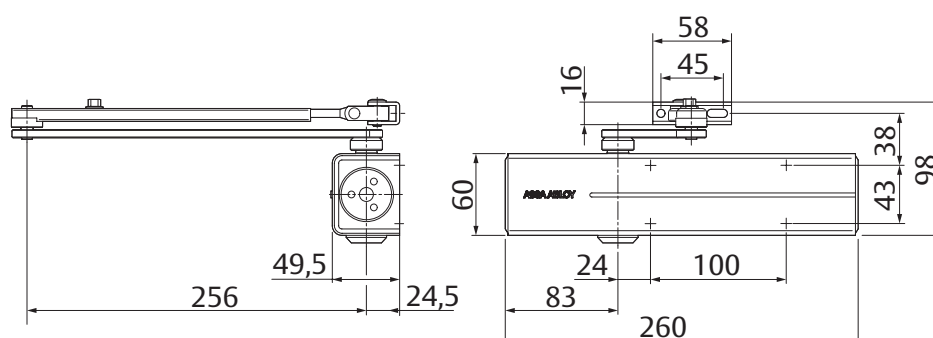
CE	ASSA ABLOY Sicherheitstechnik GmbH Bismarckstraße 20 72459 Albstadt			16				
	DC300				EN 1154:1996/A1:2002 1121-CPR-AD5246	4	8	6
Dangerous substances: None								

Caratteristiche del modello speciale DC300DA

- Chiusura ritardata regolabile dalla parte frontale
- Altre funzioni come nel modello DC300

Caratteristiche del braccio a compasso di fermo di apertura L191

- Angolo di fermo di apertura regolabile fino a 150°
- La modalità di fermo di apertura può essere inserito o disinserito come richiesto
- Stessa installazione del braccio a compasso
- Non utilizzabile con porte tagliafuoco e tagliafumo



DC300

Caratteristiche tecniche

Caratteristiche tecniche	
Forza di chiusura	EN 3-6
Larghezza porta fino a	1400 mm
Adatto a porte tagliafuoco	Sì
Direzione di apertura	Destra/sinistra
Velocità di chiusura	Variabile tra 180° e 15°
Velocità del colpo finale	Variabile tra 15° e 0°
Freno all'apertura	Variabile oltre 75°
Chiusura ritardata	No
Modalità di fermo (con braccio a compasso di fermo L191)	Regolabile 75°-150°; può essere abilitata e disabilitata
Larghezza	1.9 kg
Altezza	60 mm
Profondità	50 mm
Lunghezza	260 mm
Certificazione in conformità	EN 1154
Marcatura CE per prodotti edili	Sì

I vantaggi in breve

Segmento cliente	Vantaggi
Architetti & Progettisti	- Vasta gamma di utilizzi: porte tagliafuoco e tagliafumo, nonché porte standard - Design moderno - Design compatto - Adempimento dei requisiti degli edifici senza barriere (EA / CEN TR 15894) - Stesse dimensioni e design con e senza piastra di montaggio - Funzioni complete, standard e optional
Costruttori & Installatori	- Unico schema di foratura - Regolabile su quasi tutti i tipi di porte e telai - Installazione rapida e semplice - Regolazione rapida e semplice - Adatto a porte a gestione destra e sinistra per montaggio standard, in applicazioni montate su porte e telai
Distributori	- Riduzione dei costi d'inventario grazie alla gamma di prodotti modulari - Un unico prodotto adatto a una vasta gamma di posizioni di montaggio - Accessori complementari disponibili per l'intera gamma di prodotti
Utenti	- Resistente a sbalzi termici grazie alle valvole termodinamiche - Apertura porte facilitata e maggiore accessibilità grazie alla coppia a decremento rapido - La caratteristica di freno all'apertura offre protezione ottimale per porte e pareti

Specifiche del DC300

Chiudiporta ASSA ABLOY DC300 dotato di tecnologia a pignone e cremagliera in conformità EN 1154

- Forza di chiusura regolabile, forza EN 3-6, per porte di larghezza fino a 1400 mm
- Velocità di chiusura, velocità del colpo finale, freno all'apertura posteriore regolabile tramite valvole di regolazione frontali
- Utilizzabile con piastra di montaggio nascosta integrata adatta a porte tagliafuoco e tagliafumo
- Certificazione CE
- Sistema con braccio regolabile in altezza di 14 mm per facilità di montaggio
- Adatto a porte con apertura a destra e sinistra

Accessori:

- Braccio a compasso L190
- Braccio a compasso con fermo inseribile/disinseribile L191 (Non utilizzabile con porte tagliafuoco e tagliafumo)
- Braccio a compasso con fermo L192
- Piastra di montaggio A120
- Piastra angolare A123
- Staffa del braccio parallelo per montaggio del braccio parallelo A154
- Piastra a cavaliere per vetro A165
- Copertura completa in acciaio inox A173

Colore/Finitura:

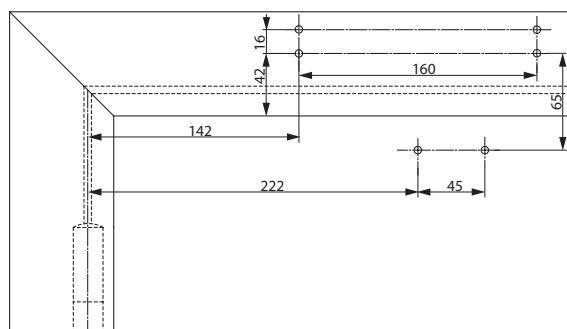
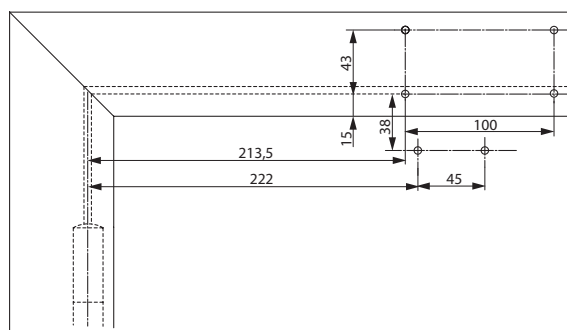
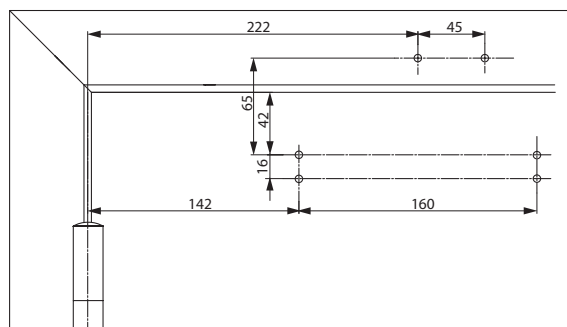
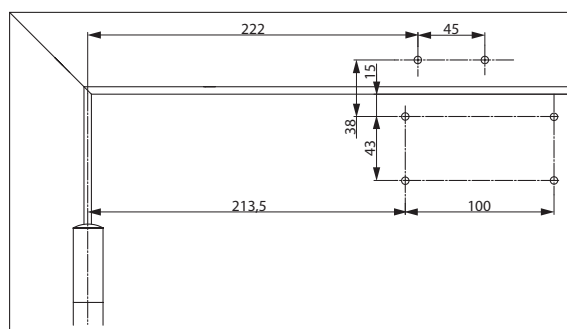
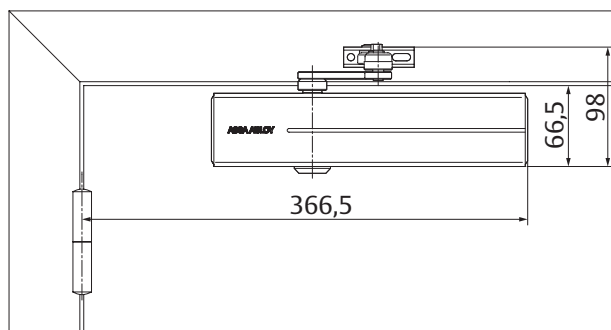
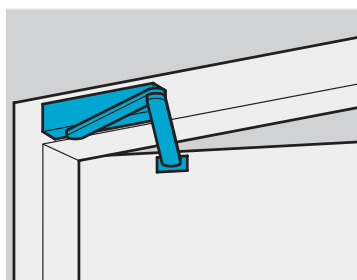
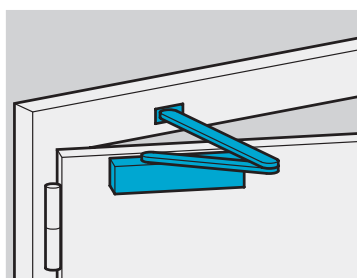
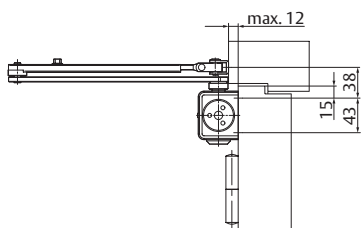
- Argento EV1
- Bianco simile a RAL9016
- Marrone, simile a RAL8014
- Nero, simile a RAL9005
- Finiture personalizzate

Al vostro servizio: qui potete trovare i vantaggi dei nostri modelli di chiudiporta per la vostra rispettiva attività di interesse professionale

Le specifiche complete sono disponibili su internet al sito: www.assaabloy.it

DC300

Disegni dimensionali



Spazio necessario sulle porte

Lo schema mostra l'apertura a sinistra. L'apertura a destra è al contrario.

Dimensioni di installazione per montaggio

Lo schema mostra l'apertura a sinistra. L'apertura a destra è al contrario.

Dimensioni di installazione con piastra di montaggio

In conformità EN1154, Supplemento 1, o per porte in cui il montaggio non è possibile. Lo schema mostra l'apertura a sinistra. L'apertura a destra è al contrario.

Montaggio su telaio

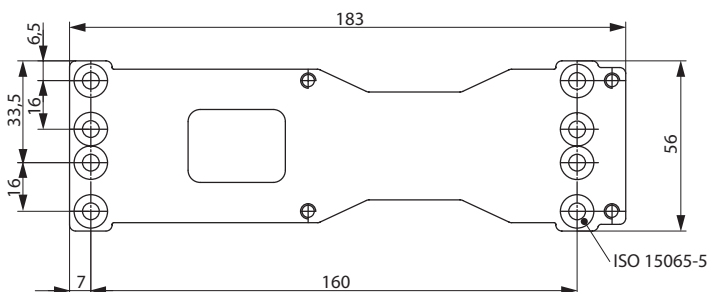
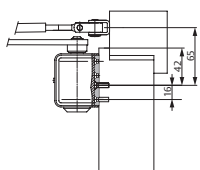
Chiudiporta su lato opposto alla cerniera del telaio. Lo schema mostra l'apertura a destra. L'apertura a sinistra è al contrario.

Dimensioni di installazione con piastra di montaggio per montaggio su telaio

Chiudiporta su lato opposto alla cerniera del telaio. Per porte in cui il montaggio non è possibile. Lo schema mostra l'apertura a destra. L'apertura a sinistra è al contrario.

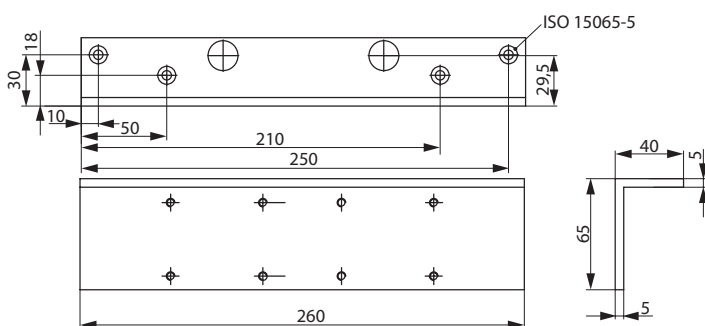
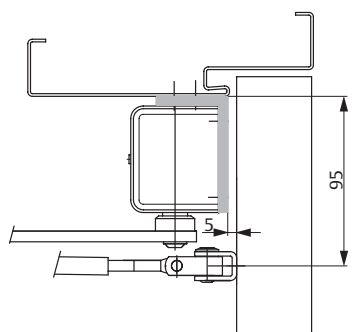
DC300

Accessori



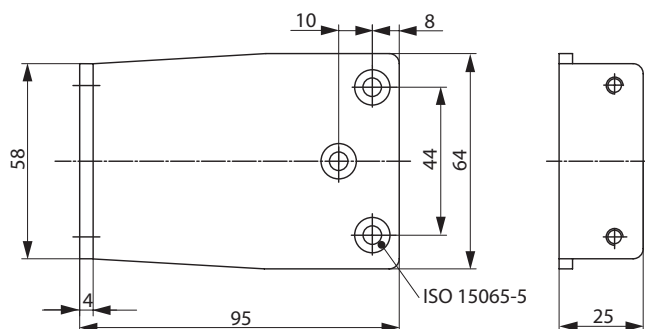
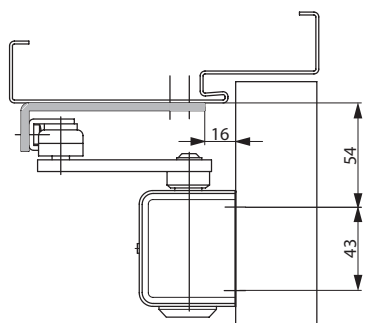
Piastra di montaggio A120

Per montaggio con dima in conformità EN 1154 Supplemento 1 (porte tagliafuoco e tagliafumo) e per uso universale



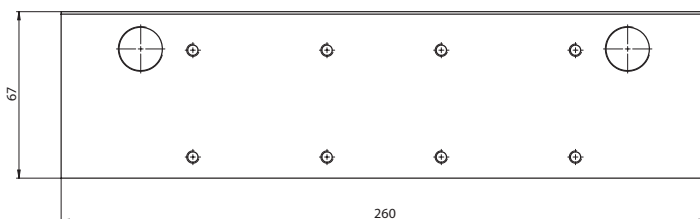
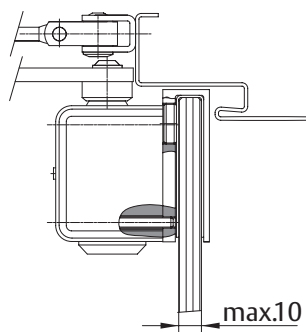
Piastra angolare A123

Per montaggio su telaio in caso di stipite profondo, altezza massima ridotta di 70 mm. Controllare idoneità all'uso su porte tagliafuoco e tagliafumo.



Staffa braccio parallelo A154

Per installazione braccio parallelo. Verificare idoneità all'uso su porte tagliafuoco e tagliafumo.



Piastra a cavaliere per vetro A165

Per il montaggio del chiudiporta sull'anta della porta interamente in vetro.

Copertura completa acciaio inox



Descrizione / Articolo	Codice n.	Descrizione / Articolo	Codice n.
DC300, EN 3-6, argento EV1	DC300-----DEV1-	Braccio a compasso con fermo L 192, argento EV1 piastra a cavaliere	DCL192----EV15
DC300, EN 3-6, bianco, simile a RAL9016	DC300-----D9016	Braccio a compasso con fermo L 192, bianco simile a RAL9016	DCL192---9016
DC300, EN 3-6, marrone, simile a RAL8014	DC300-----D8014	Braccio a compasso con fermo L 192, marrone simile a RAL8014	DCL192---8014
DC300, EN 3-6, nero, simile a RAL9005	DC300-----D9005	Braccio a compasso con fermo L 192, nero simile a RAL9005	DCL192---9005
DC300, EN 3-6, finiture personalizzate	DC300-----DXXXX	Braccio a compasso con fermo L 192, finitura personalizzata	DCL192---XXXX
DC300DA, 3-6, argento EV1	DC310-----DEV1-	Piastra di montaggio A120, zincata	DCA120-----40
DC300DA, 3-6, bianco, simile a RAL9016	DC310-----D9016	Piastra angolare A123, argento EV1	DCA123----EV1-
DC300DA, 3-6, marrone, simile a RAL8014	DC310-----D8014	Piastra angolare A123, bianco, simile a RAL9016	DCA123----9016
DC300DA, 3-6, nero, simile a RAL9005	DC310-----D9005	Piastra angolare A123, marrone, simile a RAL8014	DCA123----8014
DC300DA, 3-6, finiture personalizzate	DC310-----DXXXX	Piastra angolare A123, nero, simile a RAL9005	DCA123----9005
Braccio a compasso L190, argento EV1	DCL190-----EV1-	Piastra angolare A123, finiture personalizzate	DCA123----XXXX
Braccio a compasso L190, bianco, simile a RAL9016	DCL190-----9016	Staffa braccio parallelo A154, argento EV1	DCA154----EV1-
Braccio a compasso L190, marrone, simile a RAL8014	DCL190-----8014	Staffa braccio parallelo A154, bianco, simile a RAL9016	DCA154----9016
Braccio a compasso L190, nero, simile a RAL9005	DCL190-----9005	Staffa braccio parallelo A154, marrone, simile a RAL8014	DCA154----8014
Braccio a compasso L190, finiture personalizzate	DCL190-----XXXX	Staffa braccio parallelo A154, nero, simile a RAL9005	DCA154----9005
Braccio a compasso con fermo inseribile/disinseribile L191, argento EV1 (Non utilizzabile con porte tagliafuoco e tagliafumo)	DCL191-----EV1-	Staffa braccio parallelo A154, acciaio inox	DCA154----35--
Braccio a compasso con fermo inseribile/disinseribile L191, bianco, simile a RAL9016 (Non utilizzabile con porte tagliafuoco e tagliafumo)	DCL191-----9016	Staffa braccio parallelo A154, finiture personalizzate	DCA154----XXXX
Braccio a compasso con fermo inseribile/disinseribile L191, marrone, simile a RAL8014 (Non utilizzabile con porte tagliafuoco e tagliafumo)	DCL191-----8014	Piastra a cavaliere per vetro A165, argento EV1	DCA165----EV1-
Braccio a compasso con fermo inseribile/disinseribile L191, nero, simile a RAL9005 (Non utilizzabile con porte tagliafuoco e tagliafumo)	DCL191-----9005	Piastra di montaggio A168, per braccio a compasso, argento EV1	DCA168----EV1-
Braccio a compasso di fermo apertura L191, finiture personalizzate (Non utilizzabile con porte tagliafuoco e tagliafumo)	DCL191-----XXXX	Copertura completa acciaio inox A173	DCA173----35--