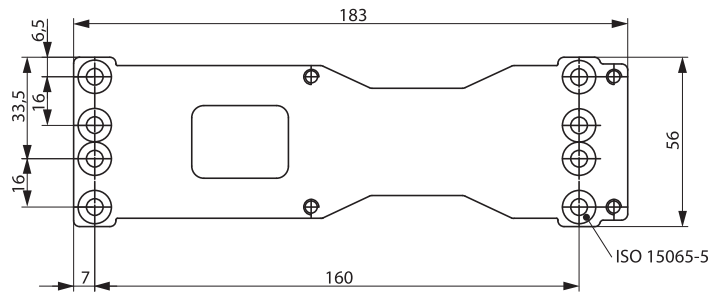
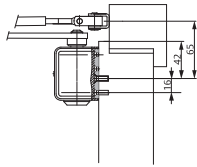


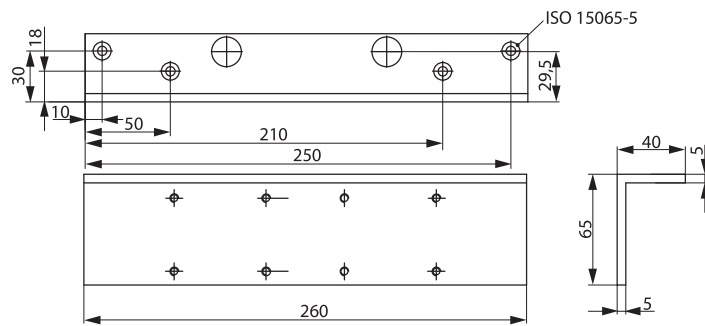
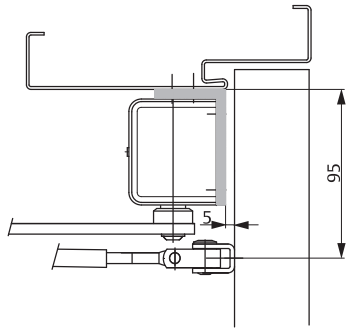
DC300

Accessori



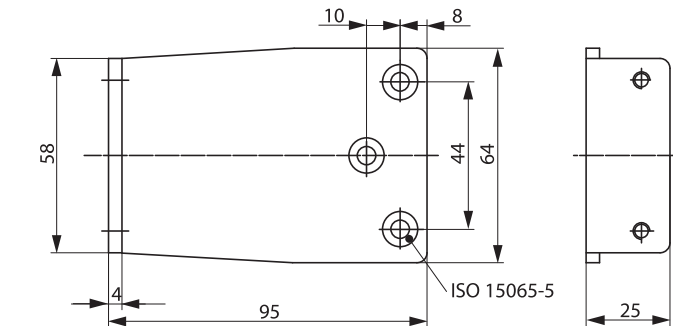
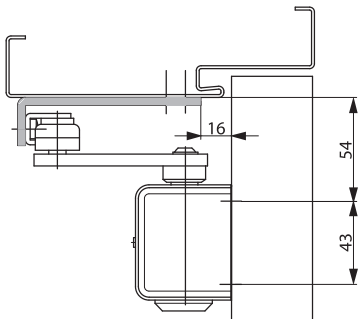
Piastra di montaggio A120

Per montaggio con dima in conformità EN 1154 Supplemento 1 (porte tagliafuoco e tagliafumo) e per uso universale



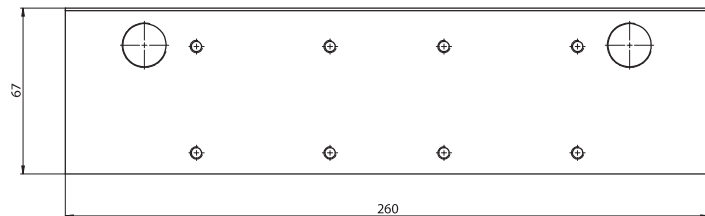
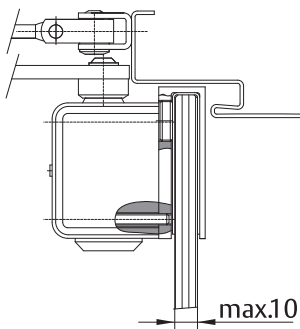
Piastra angolare A123

Per montaggio su telaio in caso di stipite profondo, altezza massima ridotta di 70 mm. Controllare idoneità all'uso su porte tagliafuoco e tagliafumo.



Staffa braccio parallelo A154

Per installazione braccio parallelo. Verificare idoneità all'uso su porte tagliafuoco e tagliafumo.

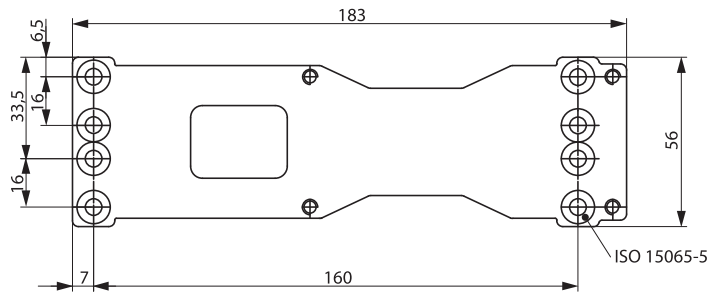
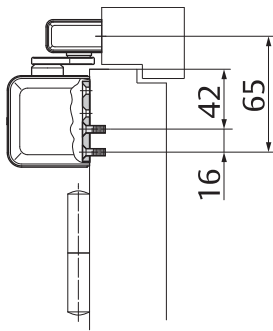


Piastra a cavaliere per vetro A165

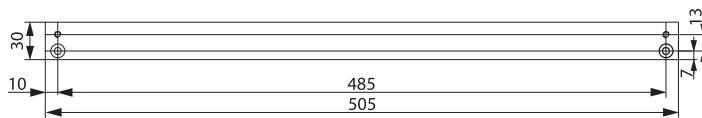
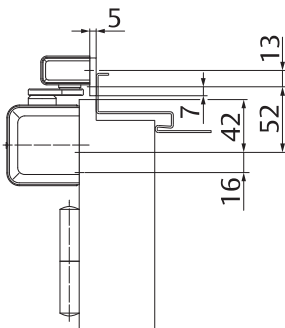
Per il montaggio del chiudiporta sull'anta della porta interamente in vetro.

DC500

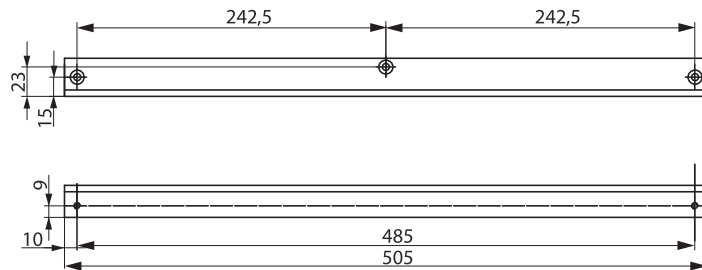
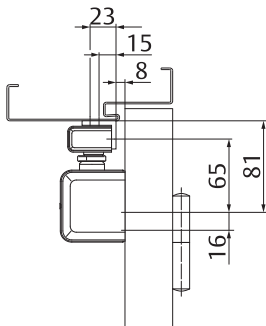
Accessori



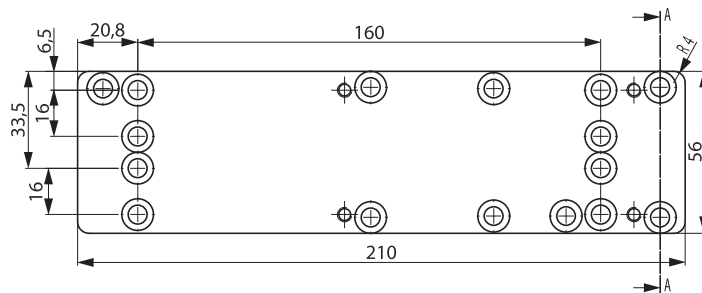
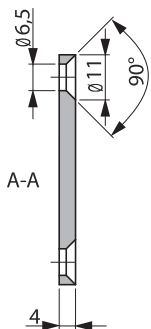
Piastra di montaggio A120
Per montaggio con modello di foratura in conformità EN 1154 Supplemento 1 e per uso universale



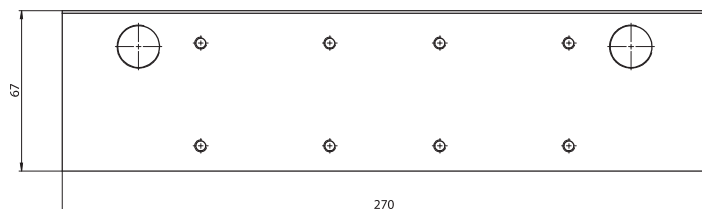
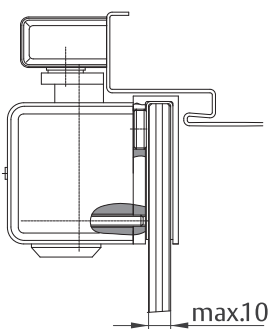
Piastra di montaggio A130
Per braccio a slitta G193 e G195



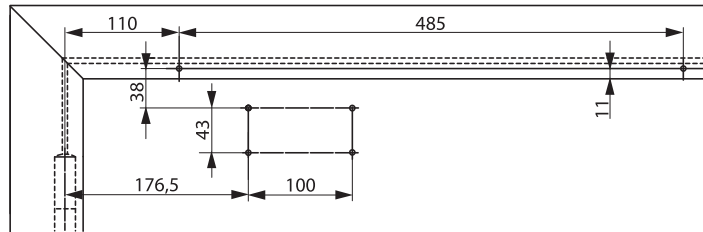
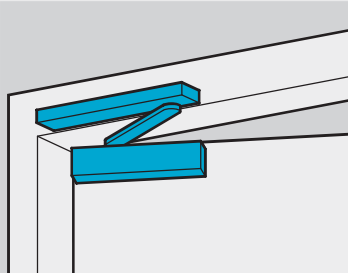
Piastra angolare A104
Solo per braccio a slitta standard G193



Piastra sostitutiva A124,
Per applicazioni di ripristino



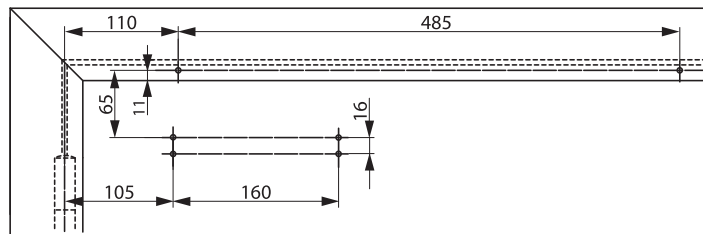
Piastra a cavaliere per porta in vetro A166
Per il montaggio del chiudiporta sull'anta della porta interamente in vetro.



Dimensioni di installazione per montaggio standard lato opposto cerniera

Lo schema mostra una porta con apertura a destra

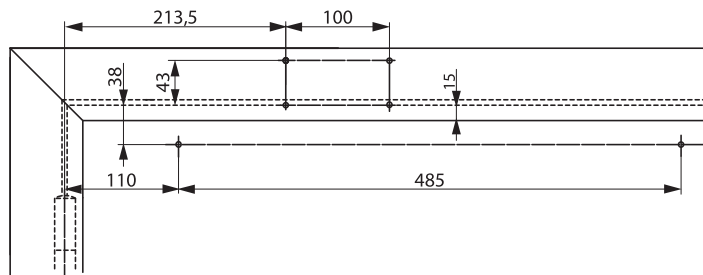
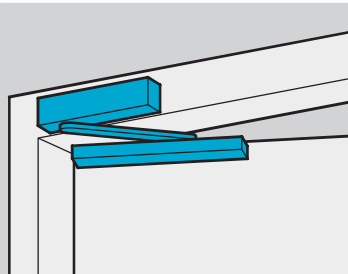
La porta con apertura a sinistra è al contrario



Dimensioni di installazione con piastra di montaggio per montaggio standard lato opposto cerniera

Per porte in cui non è possibile il montaggio standard

Lo schema mostra una porta con apertura a destra
La porta con apertura a sinistra è al contrario

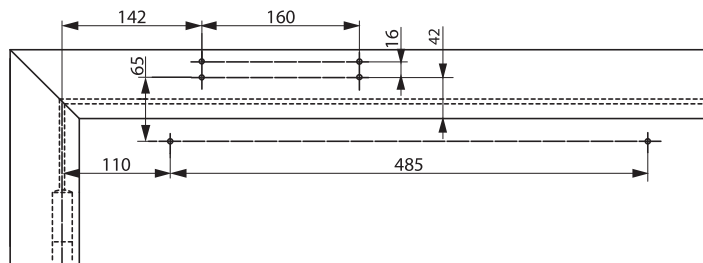


Dimensioni di installazione per montaggio diretto su telaio lato opposto cerniera

Chiudiporta su lato opposto cerniera sul telaio della porta

Lo schema mostra una porta con apertura a destra

La porta con apertura a sinistra è al contrario

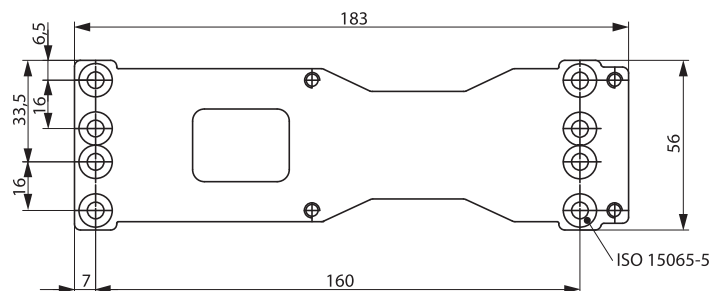
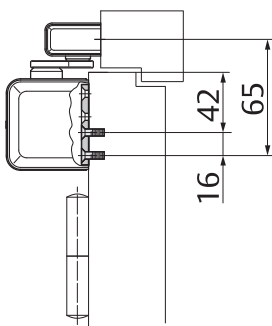


Dimensioni di installazione con piastra di montaggio per montaggio su telaio lato opposto cerniera

Chiudiporta su lato non cerniera del telaio della porta. Per porte in cui non è possibile il montaggio standard.

Lo schema mostra una porta con apertura a destra

La porta con apertura a sinistra è al contrario



Piastra di montaggio A120

Per montaggio con dima di foratura secondo EN 1154 Supplemento 1 e per uso universale