

## DC477

# Chiudiporta a pavimento con tecnologia Cam-Motion® e forza di chiusura regolabile per porte pesanti



### ASSA ABLOY DC477

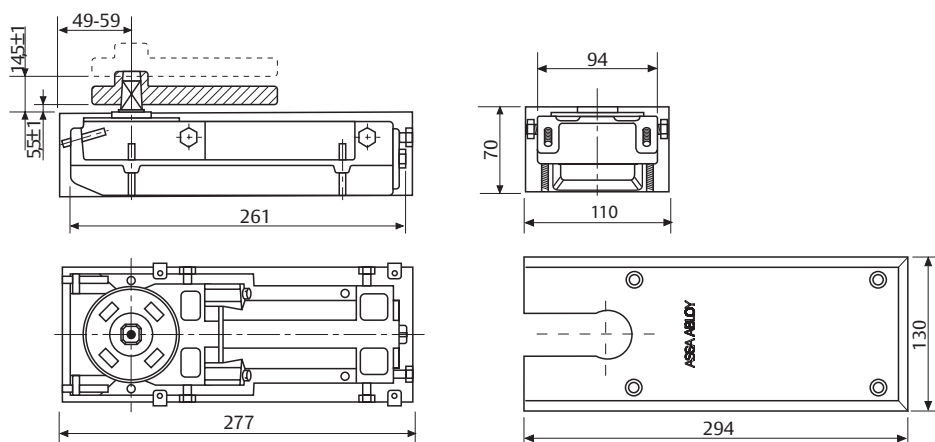
- Chiudiporta a pavimento con forza di chiusura regolabile per porte larghe e pesanti.
- Certificazione in conformità EN 1154, forza 2-4, testato e certificato a oltre 1.000.000 di cicli
- Adatto a porte tagliafuoco e tagliafumo
- Per porte a doppia azione fino a 170 kg

### Caratteristiche del DC477

- Apertura fino a 170° in entrambe le direzioni di apertura con controllo idraulico da 150°
- Due valvole termodinamiche per performance costanti
- Velocità di chiusura e velocità dello scatto finale regolabili da valvole di regolazione frontali
- Freno all'apertura
- Corpo in ghisa
- Regolazioni in tutte le direzioni nella cassetta a murare
- Cassetta a murare con rivestimento di zincatura a caldo
- Piastre di copertura e copriasoletta in acciaio inox lucido o satinato e ottone lucido
- Perno intercambiabile da 0 a + 30 mm
- Disponibile senza fermo o con fermo a 90° e 105°



CE	ASSA ABLOY Italia SpA. Via Modena, 68 40017 San Giovanni Il-Risicob Bologna - Italy	10
	0425.DC221 EN 1154:1996+A1:2002 3 8 2 1 1 4	



# DC477

## Caratteristiche tecniche

Caratteristiche tecniche	
Forza di chiusura	EN 2-4
Larghezza porta fino a	1100 mm
Peso max porta	170 kg
Angolo di apertura max	175° (versione senza fermo apertura max 150°)
Velocità di chiusura	Variabile tra 150° e 15°
Velocità del colpo finale	Variabile tra 15° e 0°
Freno all'apertura	meccanico
Peso	5,4 kg
Altezza	70 mm
Lunghezza	277 mm
Larghezza	110 mm
Regolazione del corpo in cassetta	verticale 9 mm, laterale 4 mm, frontale 10 mm, angolare 4°
Direzione di apertura porta	Destra/sinistra o doppia azione
Ferma porta	90° / 105° / senza fermo
Certificazione in conformità	EN 1154
Marcatura CE per prodotti edili	Sì
Adatto a porte tagliafuoco	Sì

### I vantaggi in breve

Segmento clienti	Vantaggi
Architetti & Progettisti	- Vasta gamma di utilizzi: porte tagliafuoco e tagliafumo, nonché porte standard e porte in vetro - Fermo a 90°, 105° e senza fermo - Vari bracci disponibili: quadrato italiano, rettangolare tedesco - Finiture architettoniche: piastre di copertura e coprisole in acciaio inox lucido, acciaio inox satinato, ottone lucido
Costruttori & Installatori	- Universale per porte con apertura destra/sinistra e porte a doppia azione - Valvola di sovrappressione per proteggere il meccanismo da eventuale uso improprio - Vasta gamma di regolazioni nella cassetta a murare per risolvere eventuali problemi di allineamento senza smontare la porta
Distributori	- Riduzione dei costi d'inventario grazie alla gamma di prodotti modulari - Un unico prodotto adatto a una vasta gamma di applicazioni
Utenti	- Ideale per interni residenziali grazie alla forza regolabile che facilita l'apertura/chiusura - Forza regolabile per soddisfare i requisiti costruttivi della porta e le esigenze degli utenti - Maggiore facilità di apertura porta e migliore accessibilità grazie alla tecnologia Cam-Motion® - La caratteristica del freno all'apertura offre protezione ottimale per porte e pareti

Al vostro servizio: qui potete trovare i vantaggi dei nostri modelli di chiudiporta per la vostra rispettiva attività di interesse professionale

Le specifiche complete sono disponibili su internet al sito: [www.assaabloy.it](http://www.assaabloy.it)

### Specifiche del DC475

Chiudiporta a pavimento ASSA ABLOY DC477 con tecnologia Cam-Motion® in conformità EN 1154, testato e certificato a oltre 1.000.000 di cicli

- Forza di chiusura regolabile, EN forza 2-4, per porte di larghezza fino a 1100 mm
- Velocità di chiusura e di velocità del colpo finale regolabili tramite valvole di regolazione frontali
- Certificazione CE
- Altezza regolabile di 9 mm nella cassetta
- Adatto a porte con apertura destra/sinistra a doppia azione

### Accessori:

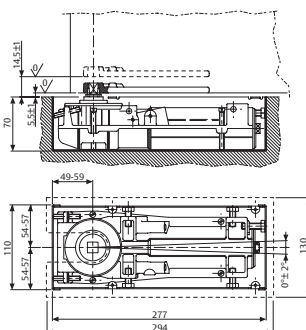
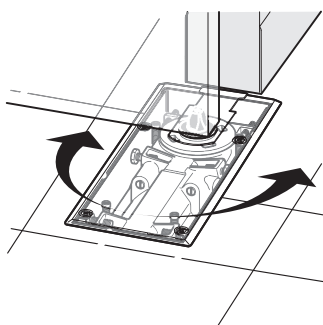
- AC115 - Braccio inferiore italiano reversibile
- AC8 - Braccio superiore doppia azione
- AC375 - Braccio superiore doppia azione
- AC583 - Braccio inferiore destro e predisposto per quadrato italiano
- AC384 - Perno superiore per porta destra o sinistra
- AC612 - Gel riempitivo per chiudiporta a pavimento
- AC534 - Piastra di copertura per DC477

### Colore/Finitura:

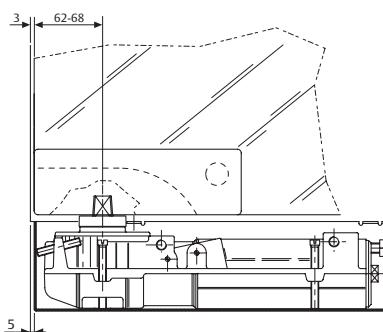
- Acciaio inox lucido
- Acciaio inox satinato
- Ottone lucido

# DC477

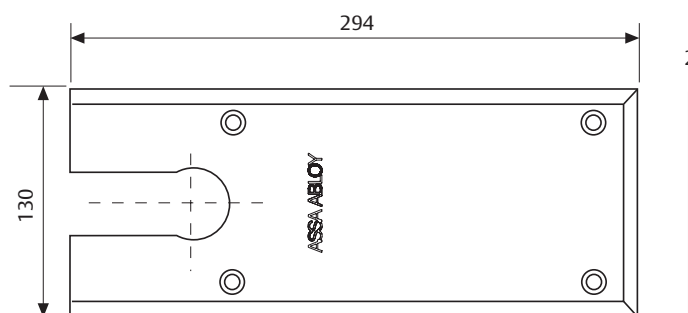
## Disegni dimensionali e accessori



Installazione su porta a doppia azione

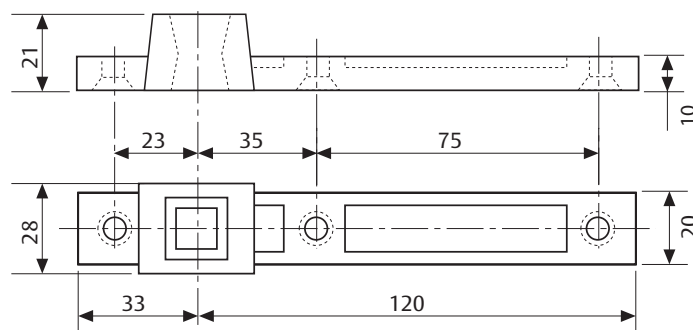


Porta in vetro doppia azione con cerniera inferiore V500



### AC534

Disponibile in acciaio inox satinato, acciaio inox lucido e ottone lucido.

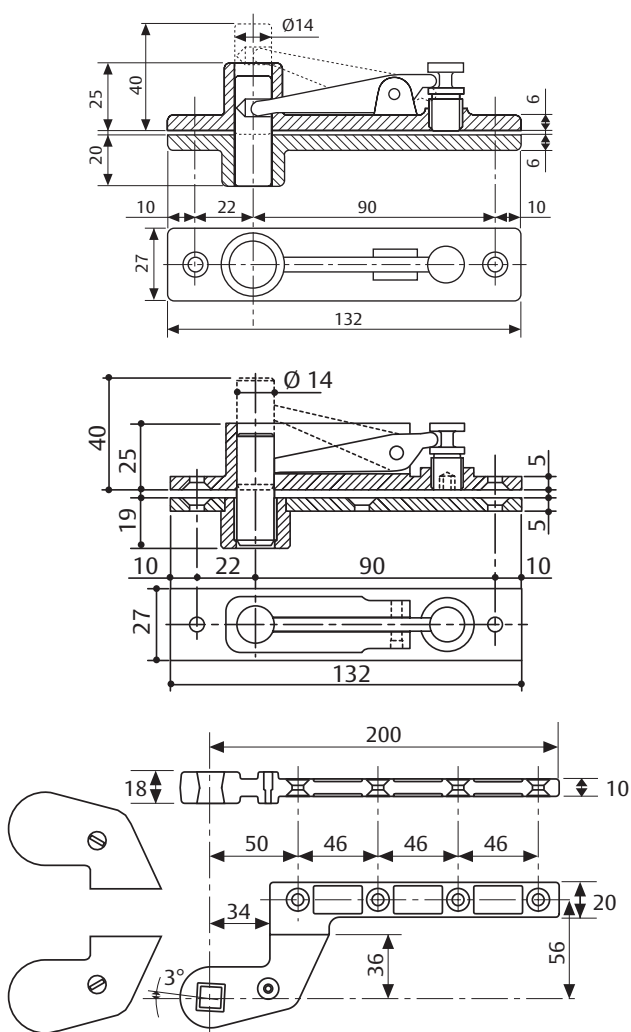


### AC115

Braccio inferiore reversibile in acciaio per porte a doppia azione.

# DC477

## Accessori



### AC8

Braccio superiore a doppia azione

### AC375

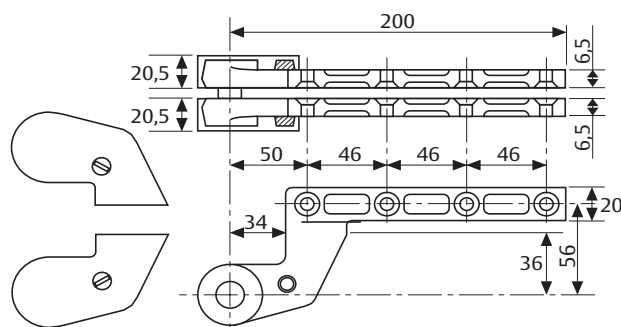
Braccio superiore a doppia azione completamente in acciaio con boccole auto-lubrificanti.

### AC583

Braccio inferiore destro e sinistro in acciaio per porte ad azione singola, compensazione 36 mm predisposto per quadrato italiano. Finitura argento o nero.

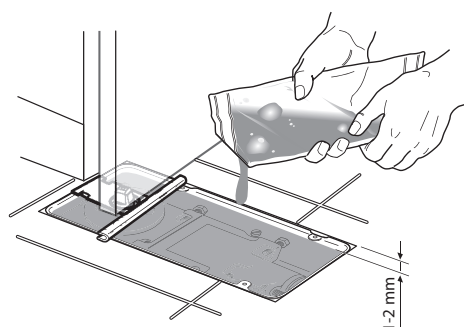
# DC477

## Accessori



### AC384

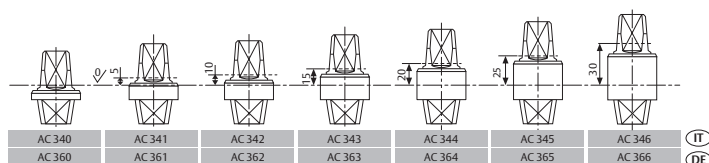
Braccio superiore destro e sinistro completamente in acciaio. Verniciatura argento o nero.



### AC612

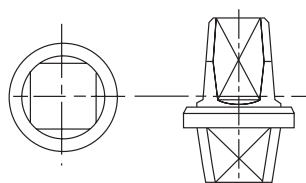
Gel riempitivo per chiudiporta a pavimento.

### Perni intercambiabili



### Perni intercambiabili

Quadro italiano



# DC477

## Informazioni per l'inoltro dell'ordine

Descrizione / Articolo	Codice n.	Descrizione / Articolo	Codice n.
DC477 Chiudiporta a pavimento forza 2-4 con fermo a 105°	D C E 7 9 1 0 T S R	AC345 Perno intercambiabile h = 25 mm - rivestimento zincato	M A 0 3 4 5 S 0
DC477 Chiudiporta a pavimento forza 2-4 con fermo a 90°	D C E 7 9 6 0 T S R	AC346 Perno intercambiabile h = 30 mm - rivestimento zincato	M A 0 3 4 6 S 0
DC477 Chiudiporta a pavimento forza 2-4 senza fermo	D C E 7 9 8 0 T S R	AC115 Braccio inferiore reversibile in acciaio per porte a doppia azione. Quadro italiano	M A 0 1 1 5 S 0
AC534 Piastra di copertura per DC477, inox lucido	D C A 0 5 3 4 I R	AC8 Braccio superiore a doppia azione	M A 0 0 0 8 S 0
AC534 Piastra di copertura per DC477, inox satinato	D C A 0 5 3 4 H R	AC375 Braccio superiore a doppia azione completamente in acciaio con boccole auto-lubrificanti	M A 0 3 7 5 S 0
AC534 Piastra di copertura per DC477 - ottone lucido	D C A 0 5 3 4 P R	AC583 Braccio inferiore destro e sinistro in acciaio per porte ad azione singola. Quadro italiano. Copertura ABS in argento	M A 0 5 8 3 0 0
AC340 Perno intercambiabile h = 0 mm - rivestimento zincato	M A 0 3 4 0 S 0	AC583 Braccio inferiore destro e sinistro in acciaio per porte ad azione singola. Quadro italiano. Copertura ABS in nero	M A 0 5 8 3 3 0
AC341 Perno intercambiabile h = 5 mm - rivestimento zincato	M A 0 3 4 1 S 0	AC384 Braccio superiore destro e sinistro completamente in acciaio. Copertura ABS in argento	M A 0 3 8 4 0 0
AC342 Perno intercambiabile h = 10 mm - rivestimento zincato	M A 0 3 4 2 S 0	AC384 Braccio superiore destro e sinistro completamente in acciaio. Copertura ABS in nero	M A 0 3 8 4 3 0
AC343 Perno intercambiabile h = 15 mm - rivestimento zincato	M A 0 3 4 3 S 0	AC612 Gel riempitivo per chiudiporta a pavimento	M A 0 6 1 2 S 0
AC344 Perno intercambiabile h = 20 mm - rivestimento zincato	M A 0 3 4 4 S 0		