

## SILVER BASIC

## Caratteristiche

- Versioni
  - Scrocco e catenaccio
- Scrocco reversibile
- Rullo regolabile
- Scrocco, catenaccio nichelati
- Frontale in acciaio inox
- Cassa in acciaio zincato
- Catenaccio a 2 mandate
- Frontale da 16 o 22 mm
- Entrate da 58 - 70 mm
- Interasse maniglia/cilindro da 48 mm
- Foro per cilindro ovale
- Sistema di autocentraggio cilindro



## Confezione

- Vite di fissaggio cilindro

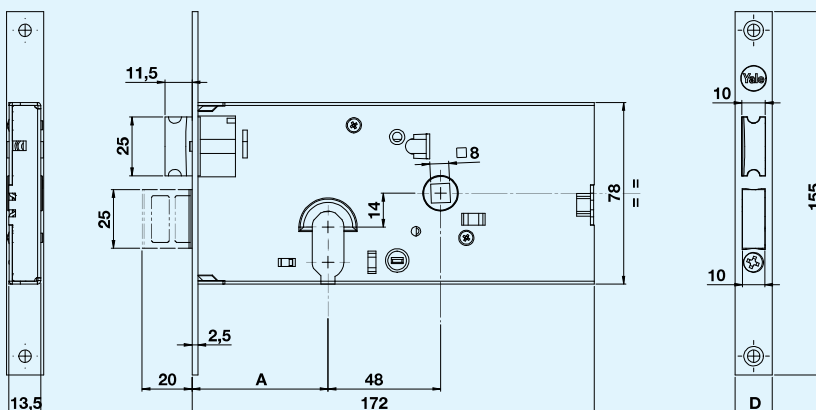
## Da ordinare a parte

- Cilindro ovale
- Contropiastre
- Maniglia



Codice	Entrata (mm)	Interasse (mm)	Lunghezza (mm)	Quadro maniglia	Numero mandate	Frontale (mm)	Pezzi	Pagina Listino
<b>Y8600058080</b>	58	48	172	8	2	16	10	56
<b>Y8600070080</b>	70	48	172	8	2	16	10	56
<b>Y8650058080</b>	58	48	172	8	2	22	10	56
<b>Y8650070080</b>	70	48	172	8	2	22	10	56

Scrocco reversibile  
Catenaccio a 2 mandate



## SILVER BASIC

Serrature per porte in alluminio con fascia alta

## SILVER BASIC

## Caratteristiche

- Versioni
  - Scrocco e catenaccio
- Scrocco reversibile
- Rullo regolabile
- Scrocco, catenaccio nichelati
- Frontale in acciaio inox
- Cassa in acciaio zincato
- Catenaccio a 3 mandate
- Frontale da 16 o 22 mm
- Entrate da 70 - 80 - 90 mm
- Interasse maniglia/cilindro da 67 mm
- Foro per cilindro ovale
- Sistema di autocentraggio cilindro



## Confezione

- Vite di fissaggio cilindro

## Da ordinare a parte

- Cilindro ovale
- Contropiastre
- Maniglia



Scrocco reversibile  
Catenaccio a 3 mandate

Codice	Entrata (mm)	Interasse (mm)	Lunghezza (mm)	Quadro maniglia	Numero mandate	Frontale (mm)	Pezzi	Pagina Listino
<b>Y8600270080</b>	70	67	172	8	3	16	10	56
<b>Y8600280080</b>	80	67	182	8	3	16	10	56
<b>Y8600290080</b>	90	67	192	8	3	16	10	56
<b>Y8650270080</b>	70	67	172	8	3	22	10	56
<b>Y8650280080</b>	80	67	182	8	3	22	10	57
<b>Y8650290080</b>	90	67	192	8	3	22	10	57

