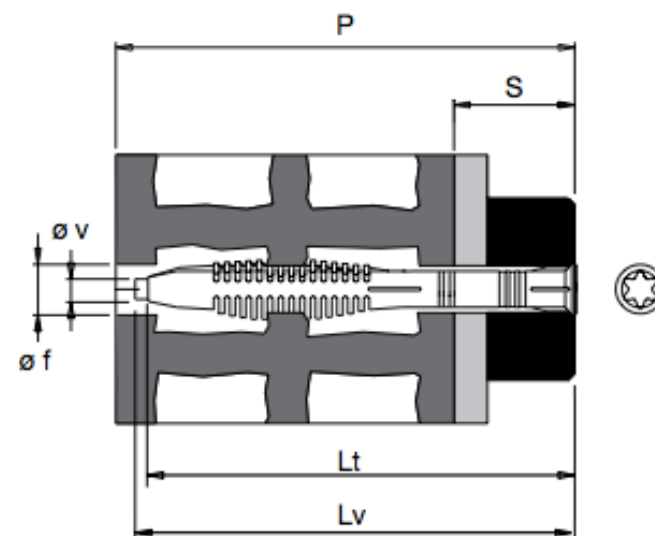




**FUR-T**

art. n.	descrizione	Lt	Øf	P	Øv x Lv	Imp	S	pz
70110	FUR 8x 80 T	80	8	90	6 x 85	T30	10	50
70111	FUR 8x100 T	100	8	110	6 x105	T30	30	50
70112	FUR 8x120 T	120	8	130	6 x125	T30	50	50
88756	FUR 10x 80 T	80	10	90	7 x 85	T40	10	50
88757	FUR 10x100 T	100	10	110	7 x105	T40	30	50
88760	FUR 10x115 T	115	10	125	7 x120	T40	45	50
88758	FUR 10x135 T	135	10	145	7 x140	T40	65	50
88759	FUR 10x160 T	160	10	170	7 x165	T40	90	50
88761	FUR 10x185 T	185	10	195	7 x190	T40	115	50
88764	FUR 10x200 T	200	10	210	7 x205	T40	130	50
88762	FUR 10x230 T	230	10	240	7 x235	T40	160	50
48711	FUR 14x100 T	100	14	115	10 x110	T50	30	50
48712	FUR 14x140 T	140	14	155	10 x150	T50	70	50
48713	FUR 14x165 T	165	14	180	10 x175	T50	95	50
48714	FUR 14x180 T	180	14	195	10 x190	T50	110	50
48844	FUR 14x210 T	210	14	225	10 x220	T50	140	50
48715	FUR 14x240 T	240	14	255	10 x250	T50	170	50
48716	FUR 14x270 T	270	14	285	10 x280	T50	200	50
90759	FUR 14x300 T	300	14	315	10 x310	T50	230	20
90760	FUR 14x330 T	330	14	345	10 x340	T50	260	20
90761	FUR 14x360 T	360	14	375	10 x370	T50	290	20



- Lt = lunghezza ancorante mm
- Øf = diametro punta mm
- P = profondità minima foro mm
- S = spessore max fissabile mm
- Imp = impronta vite
- Øv = diametro vite mm
- Lv = lunghezza vite mm
- pz = pezzi per confezione