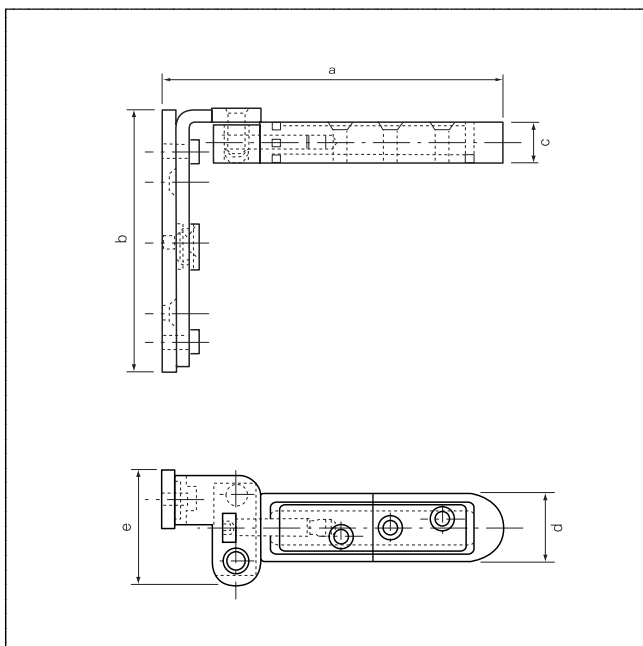


## Documentazione tecnica



Cerniera art. CIR-003-SZ  
(Cerniera invisibile)

a: 117,5 mm

b: 90 mm

c: 14 mm

d: 24 mm

e: 40 mm

**Tipo di materiale Zama + 35SMnPb10 + P02**

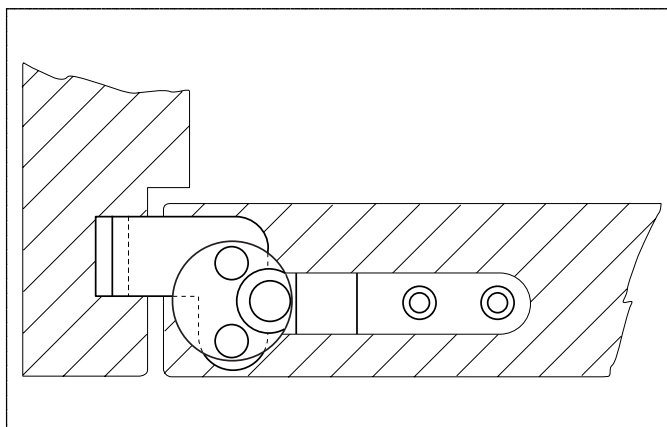
**Denominazione tipo di protezione superficiale:**

Zincatura  
Zinco brillantatura cromica  
spessore di zinco min.5 micron

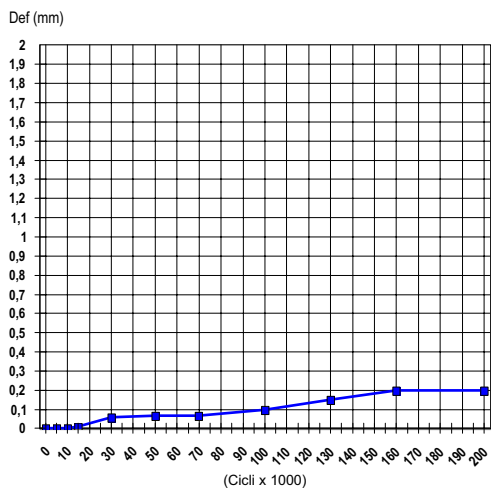
**Resistenza ore in nebbia salina:**

min. 120 ore secondo UNI 9227

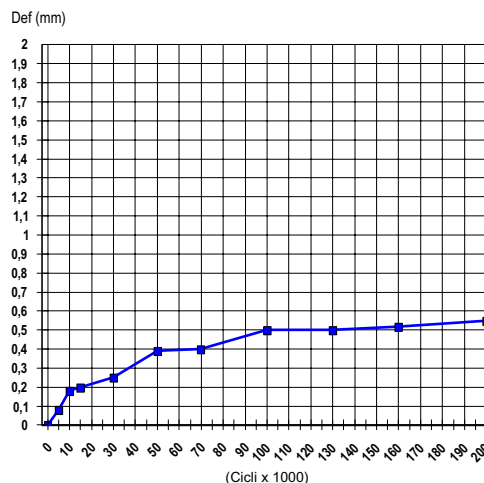
**Test di portata e usura con 2 cerniere:** 200.000 Movimenti  
**Peso della porta:** 90 Kg  
**Portata consigliata con margine di sicurezza per coppia:** 70 Kg



### CALO FRONTALE



### CALO ASSIALE



I test vengono eseguiti secondo norma RAL

La presente scheda tecnica in caso il prodotto non subisca modifiche che possono influenzare l'applicazione ha validità di 5 anni dalla data di rilascio.

Ufficio gestione qualità:

Firma: *David Ruffini*

Data 21.10.04



Azienda certificata