

# Incontro 22x238 mm - spessore 3 mm



**Descrizione**

Incontro in acciaio con bordo tondo, larghezza 22 mm - lunghezza 238 mm. Spigolo smussato nel punto di contatto con lo scrocco per favorire la chiusura ed attuire l'urto del battente. Adatto per aperture sia destre che sinistre.

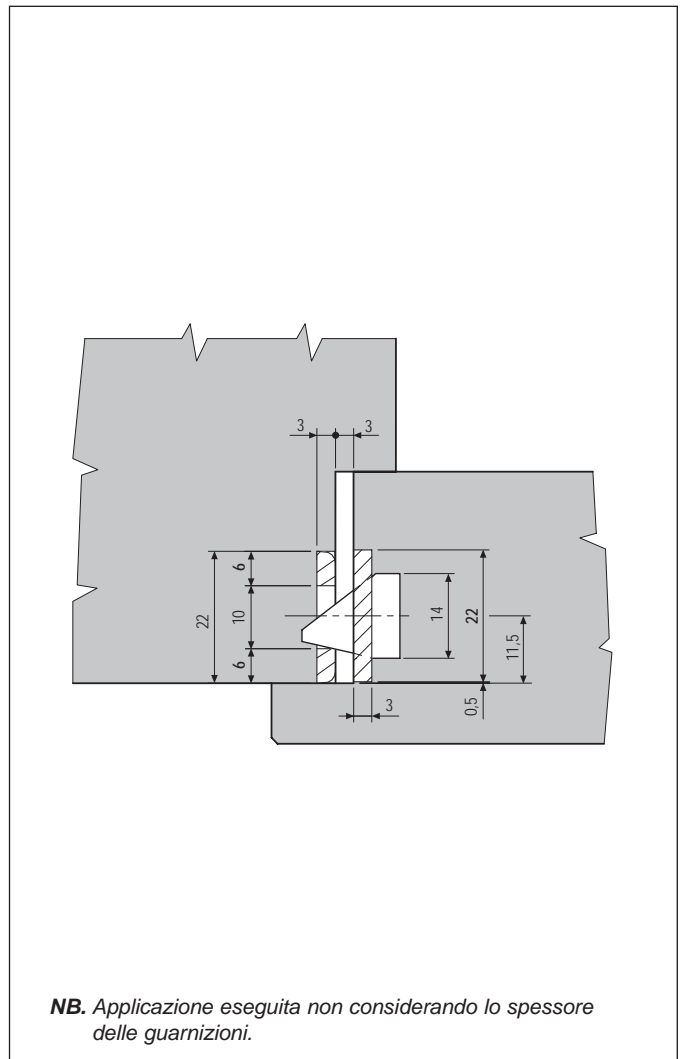
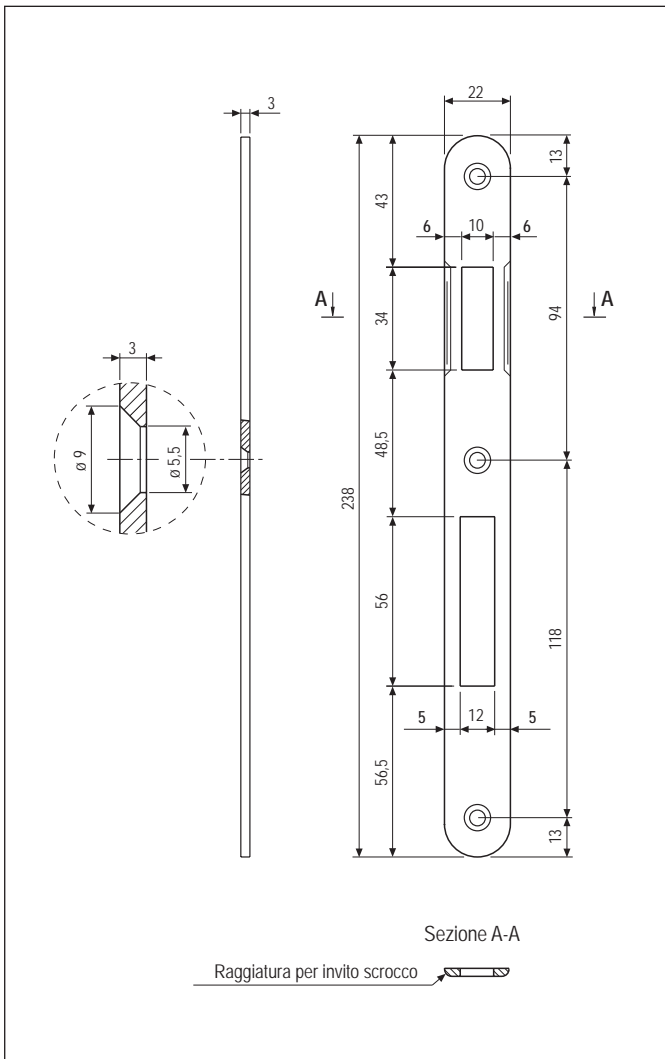
**Utilizzo**

Da abbinare a serrature Sicurezza con scrocco e catenaccio e frontale 22 mm, su porte o portoncini a battente con telaio in legno. Può essere utilizzato anche con le serrature Patent grande, in alternativa al

modello B00590.30, dal quale si differenzia per un maggiore spessore (3 mm anziché 2 mm).

**Fissaggio**

Predisporre sul telaio una fresata con le dimensioni riportate nel disegno. Applicare l'incontro a filo dello spigolo del telaio. Per il fissaggio utilizzare tre viti da 4x25 mm.



**Specifiche d'ordine**

Materiale	CODICE DI VENDITA		
	Rif.	Modello	Finitura
<b>ACCIAIO</b>	B00590	15	XX
<b>ACCIAIO INOX</b>	B04590	15	XX
<b>OTTONE</b>	B00590	16	XX

**NB.** Riferirsi al listino in vigore per verificare la disponibilità delle finiture.