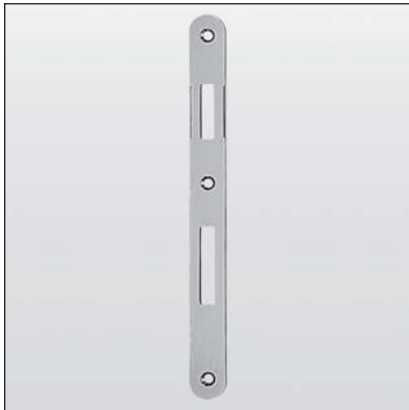


Incontro 22x238 mm - bordo tondo foro scrocco 8 mm



Descrizione

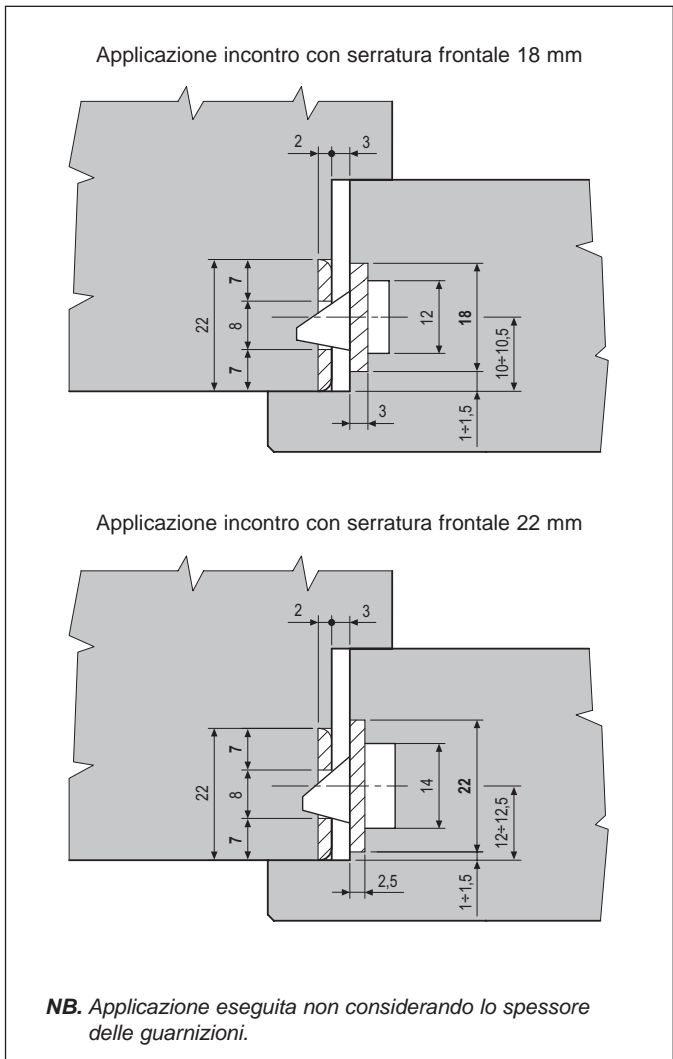
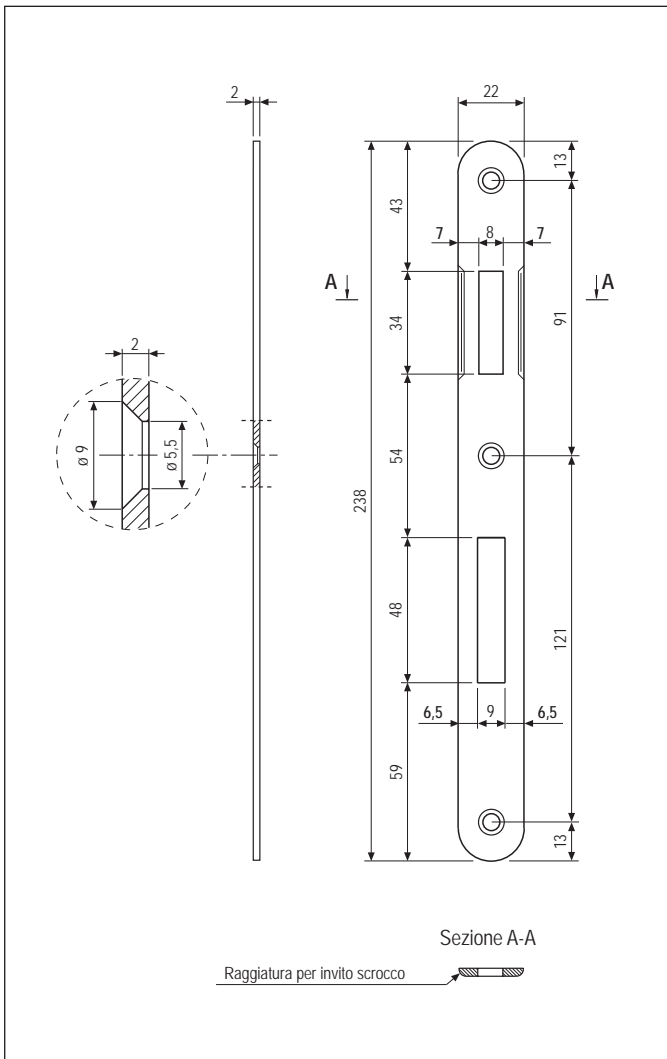
Incontro in acciaio con bordo tondo, larghezza 22 mm - lunghezza 238 mm. Larghezza del foro dello scrocco: 8 mm. Spigolo smussato nel punto di contatto con lo scrocco per favorire la chiusura ed attutire l'urto del battente. Adatto per aperture sia destre che sinistre.

Utilizzo

Da abbinare alle serrature Patent grande frontale 18 e 22 mm su porte interne a battente con telaio in legno.

Fissaggio

Predisporre sul telaio una fresata con le dimensioni riportate nel disegno. Applicare l'incontro a filo dello spigolo del telaio. Per il fissaggio utilizzare tre viti da 4x25 mm.



NB. Applicazione eseguita non considerando lo spessore delle guarnizioni.

Specifiche d'ordine

Materiale	CODICE VENDITA		
	Rif.	Modello	Finitura
ACCIAIO	B00590	25	XX

NB. Riferirsi al listino in vigore per verificare la disponibilità delle finiture.