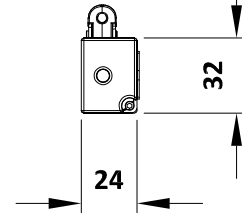
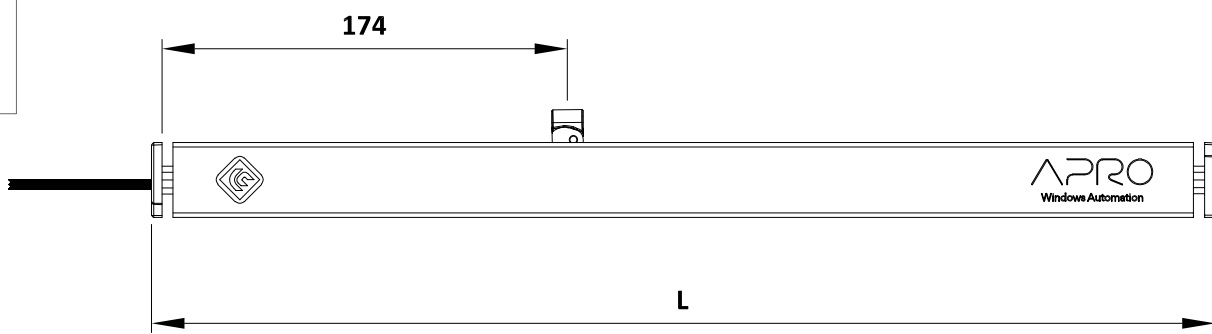


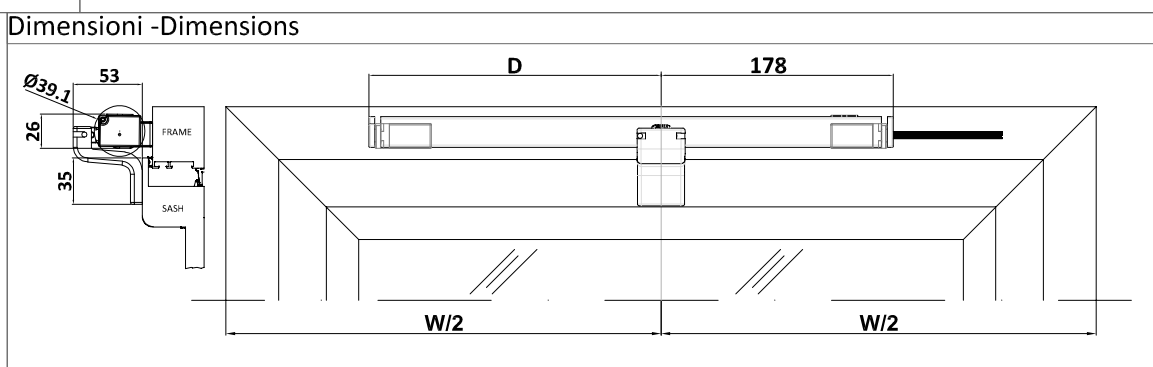
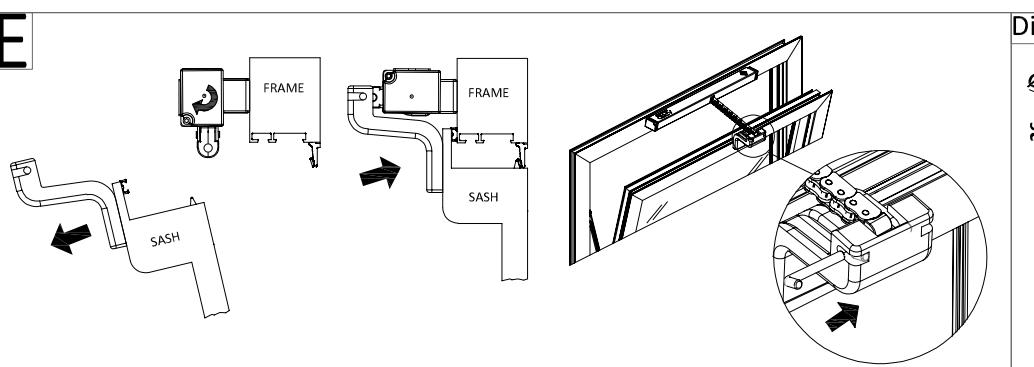
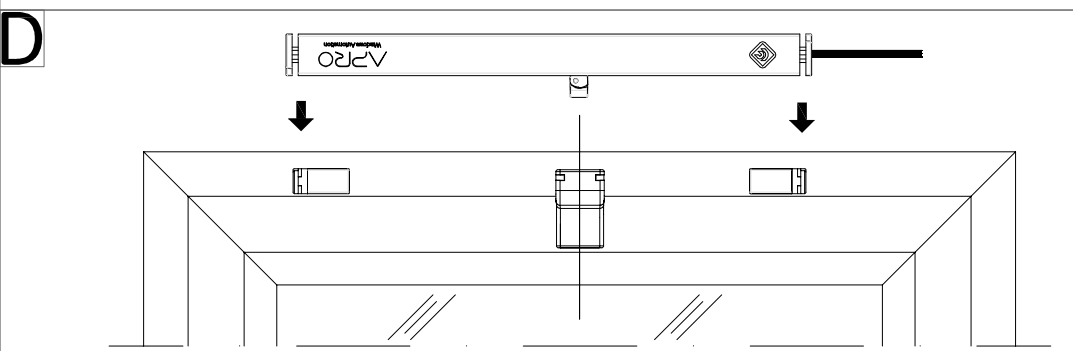
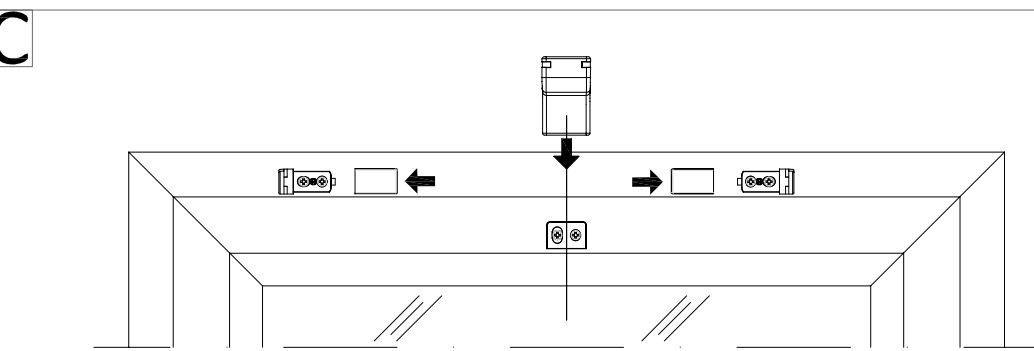
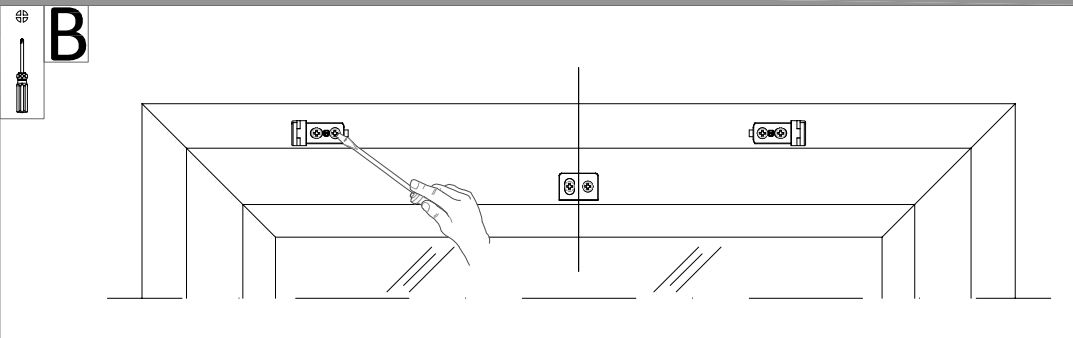
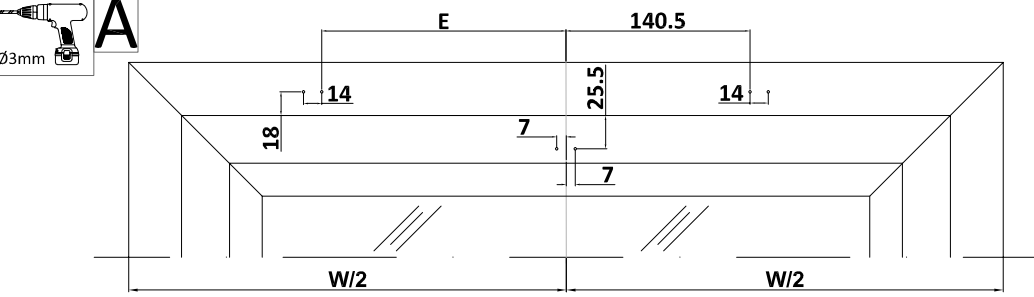
**i**



	L	D	E
A1123.1	403	225	186.5
A1123.2	455	277	239
A1123.3	553	375	337

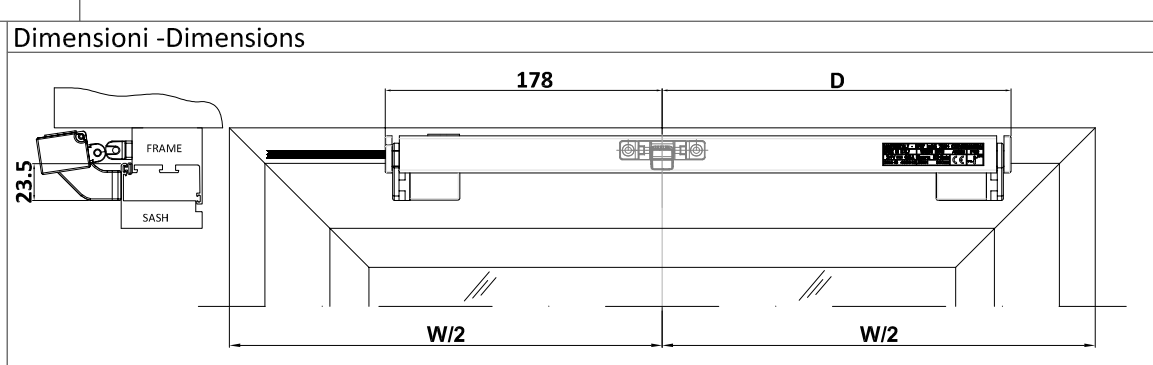
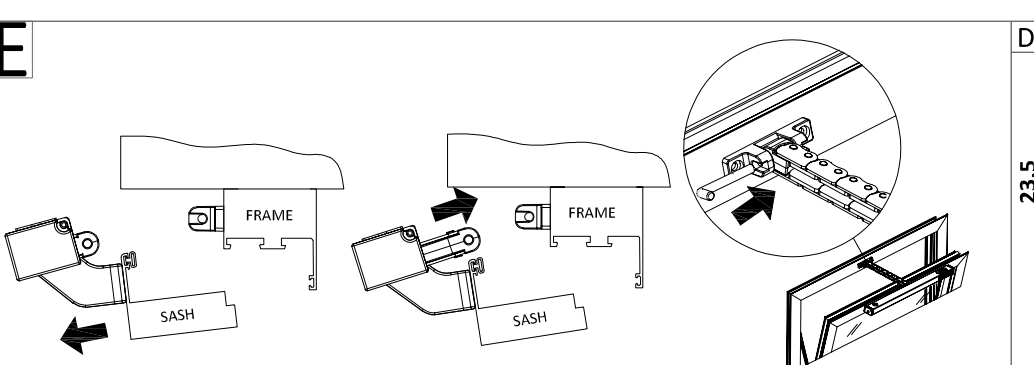
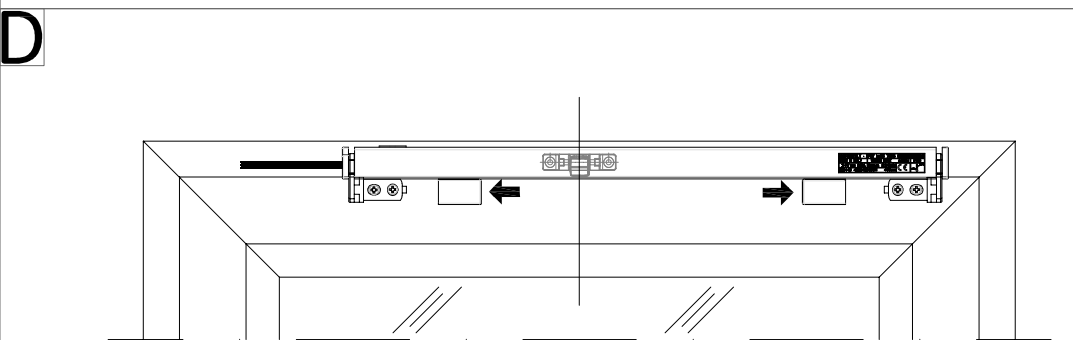
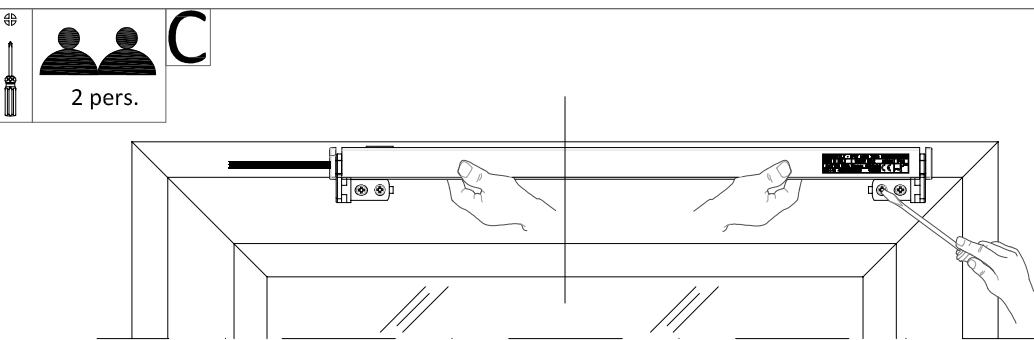
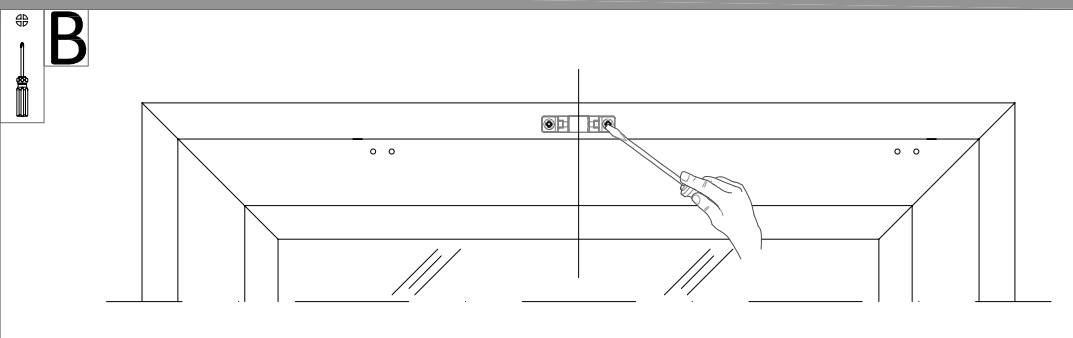
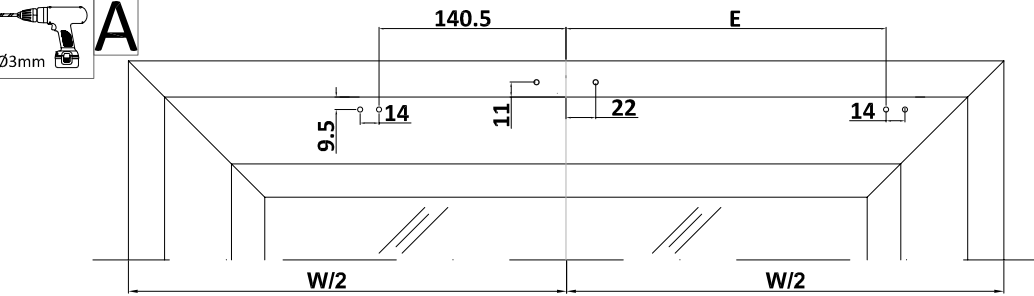
**1**

**A1123.18** Vasistas motore su telaio - Bottom hung actuator on frame



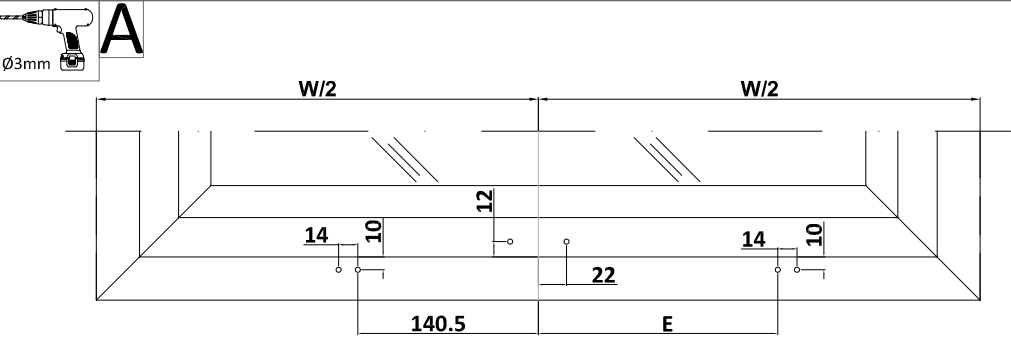
**2**

**A1123.16** Vasistas motore su anta - Bottom hung actuator on sash

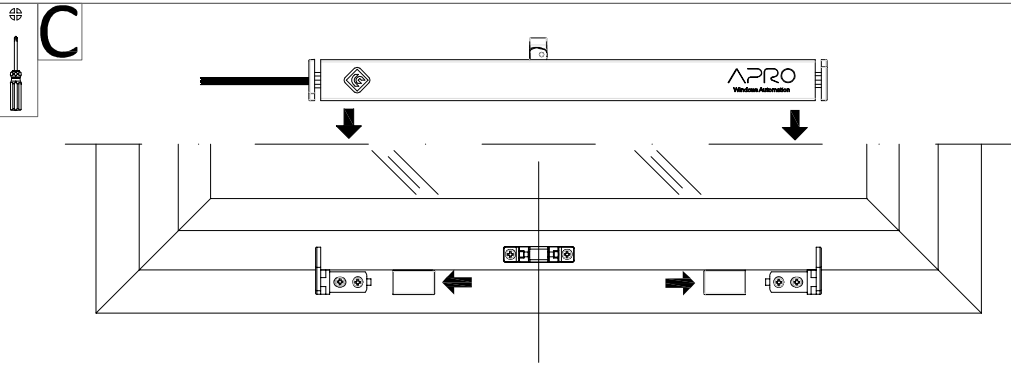
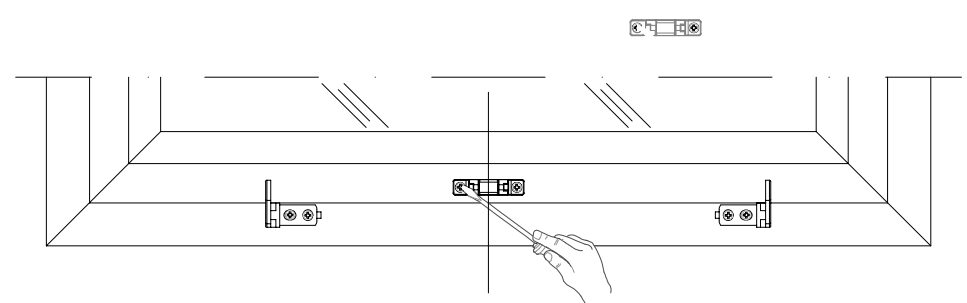


3

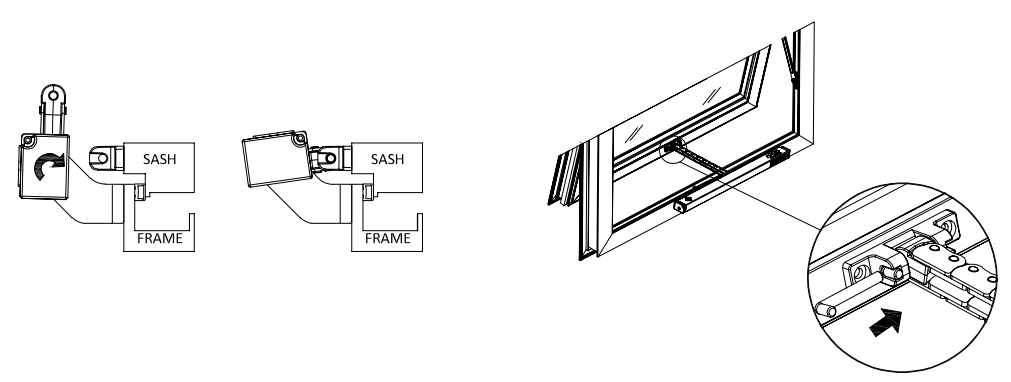
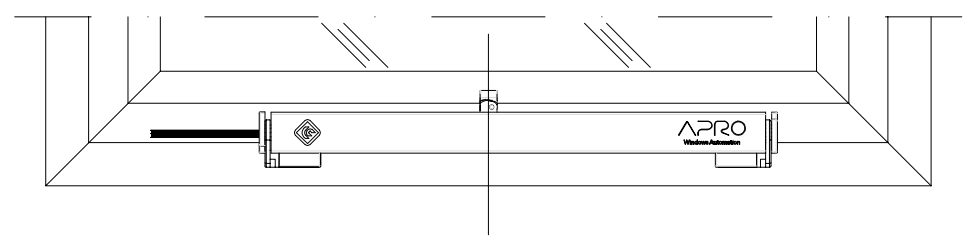
A1123.16 Sporgere complanare - Top hung actuator on frame -



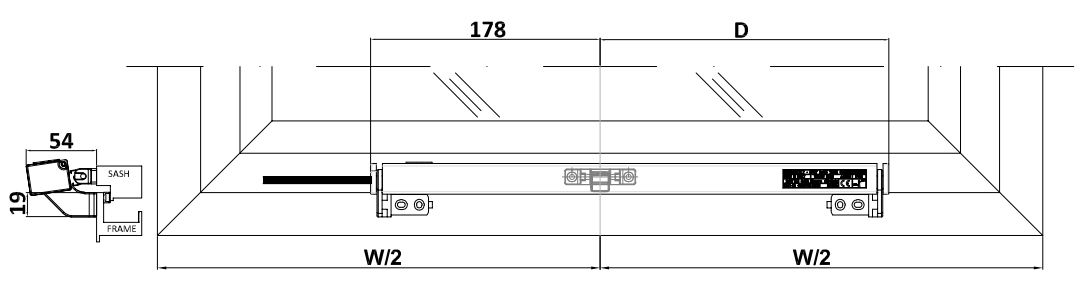
B



D

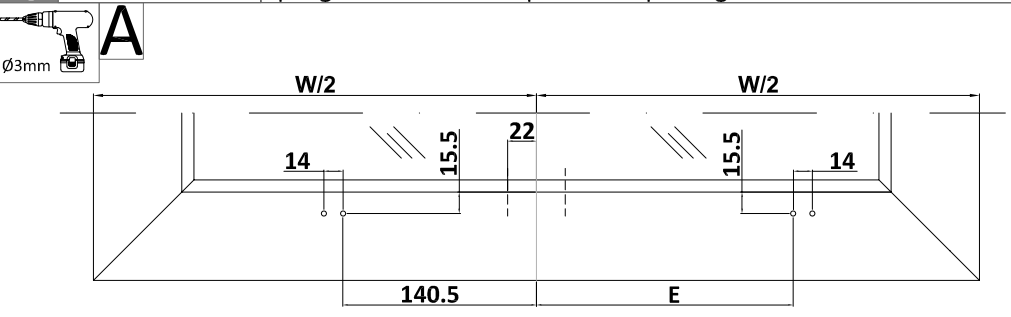


Dimensioni - Dimensions

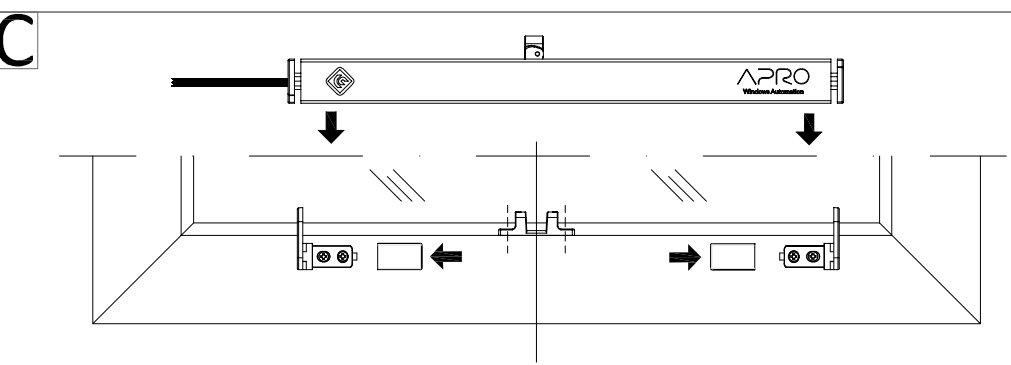
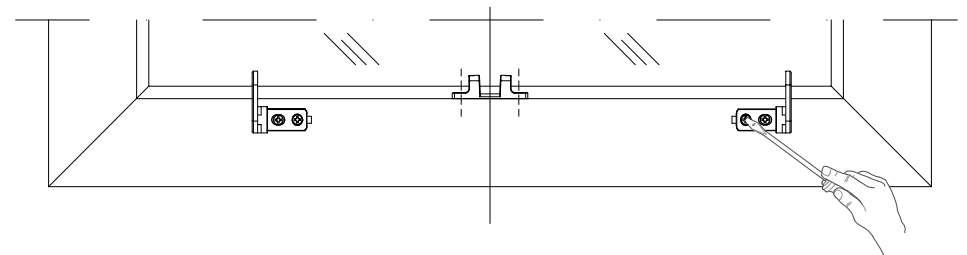


4

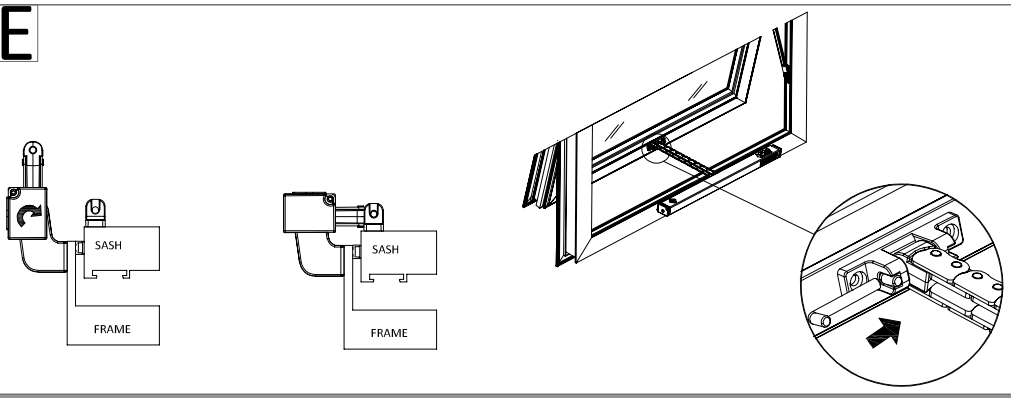
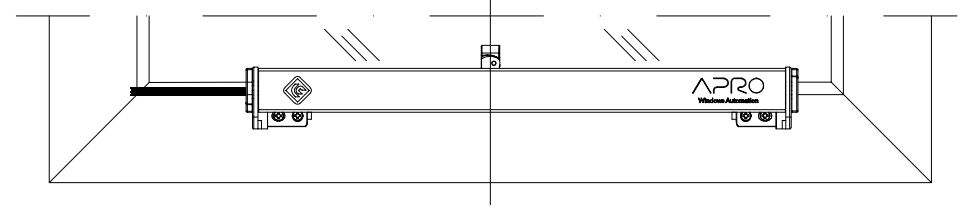
A1123.17 Sporgere anta a scomparsa - Top hung sash concealed



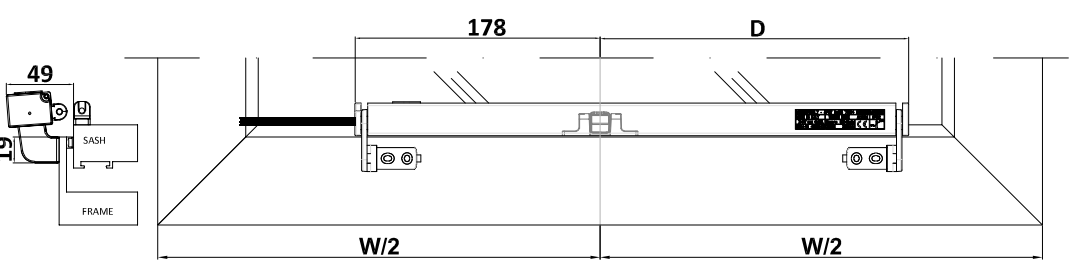
B



D

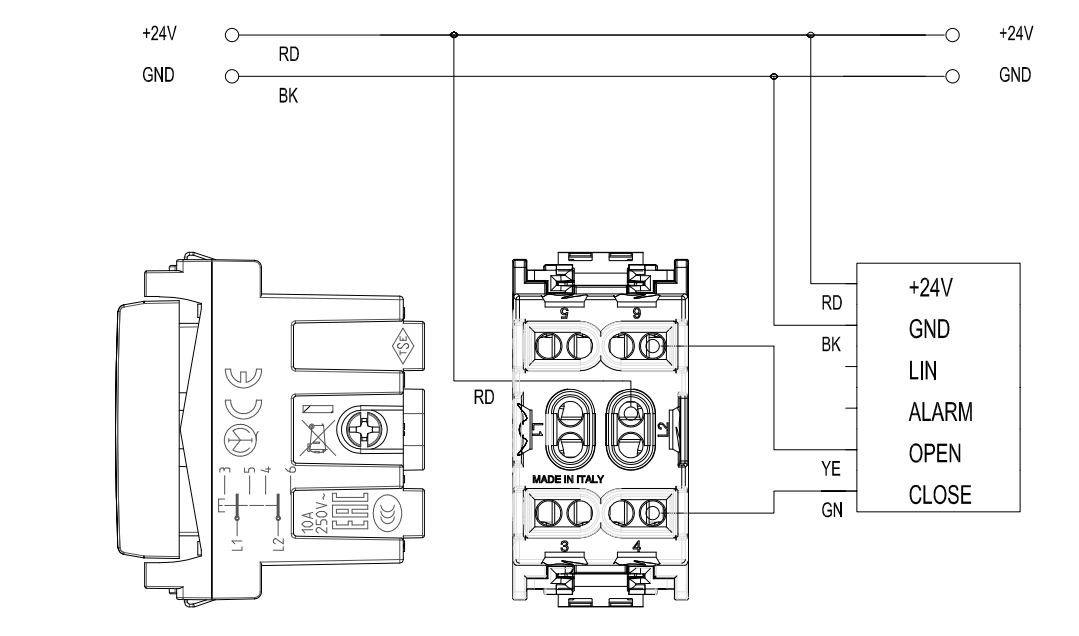


Dimensioni - Dimensions



Cablaggio attuatore/pulsante - Push-Button wiring

Cod. 1121.60



Cablaggio attuatore/alimentatore - Power-supply wiring

Cod. 1121.61/62

