

Blocchetto elettrico asimmetrico L 16,5x90 mm



Descrizione

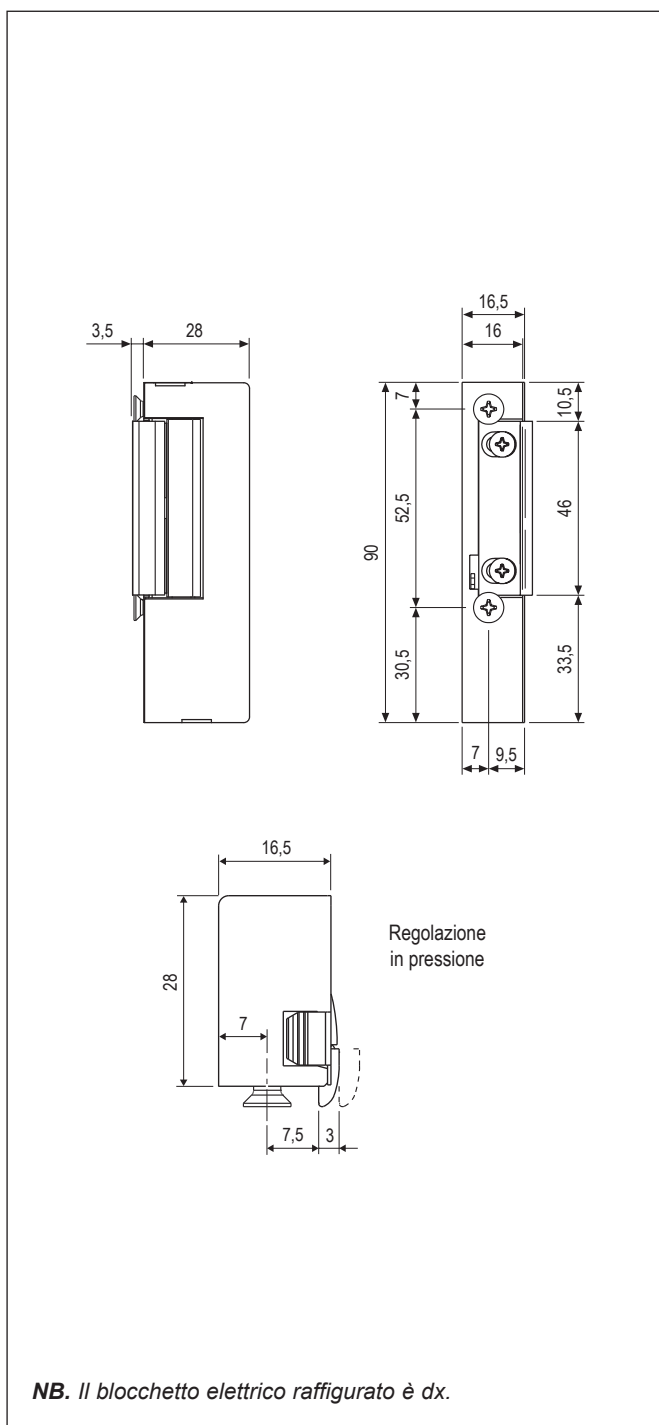
Blocchetto elettrico di larghezza 16,5 mm. E' disponibile nelle versioni con o senza memoria d'apertura interna, ciascuna delle quali con o senza leva sblocco manuale.

Utilizzo

Fare riferimento alla tabella per compatibilità dei blocchetti elettrici.

Fissaggio

Il blocchetto viene fornito completo di viti per il fissaggio alla piastra



Specifiche d'ordine

Articolo	Tipo	Memoria di apertura	Leva sblocco manuale
B02600.01.01	dx	NO	NO
B02600.01.02	sx		
B02600.02.01	dx	NO	SI
B02600.02.02	sx		
B02600.03.01	dx	SI	NO
B02600.03.02	sx		
B02600.04.01	dx	SI	SI
B02600.04.02	sx		
B02600.05.01	dx	NO	NO
B02600.05.02	sx		
B02600.07.01	dx	SI	NO
B02600.07.02	sx		

L'indicazione "dx" e "sx" è riferita per porte a tirare secondo normativa DIN 107.

Tabella dati blocchetti elettrici rilevati a 20° C	Basso assorbimento	Normale assorbimento
	B02600.05.0X B02600.07.0X	B02600.01.0X B02600.02.0X B02600.03.0X B02600.04.0X
Tensione d'esercizio	12V ±1V	12V
Alimentazione prolungata	-	-
Resistenza nominale	60 Ω	7,7 Ω
Assorbimento = CC (stabilizzata)	200 mA	1560 mA
Assorbimento ~ CA	130 mA	1100 mA
Prearico max scrocco = CC (stabilizzata)	10N	30N
Prearico max scrocco ~ CA	80N	120N
Resistenza allo scasso	3000N	3000N

0X = 01 (dx) o 02 (sx)