

# Incontro elettrico ala totale L25 piastra ad angolo - bordo tondo



### Descrizione

Incontro elettrico regolabile con piastra ad angolo per serrature da infilare a cilindro con scrocco e mandata, tipo B00850.

L'incontro viene fornito di serie con memoria d'apertura e leva sblocco manuale.

**NB.** La memoria di apertura è interna ed il suo buon funzionamento è garantito indipendentemente dalla regolazione e dall'aria della porta.

### Utilizzo

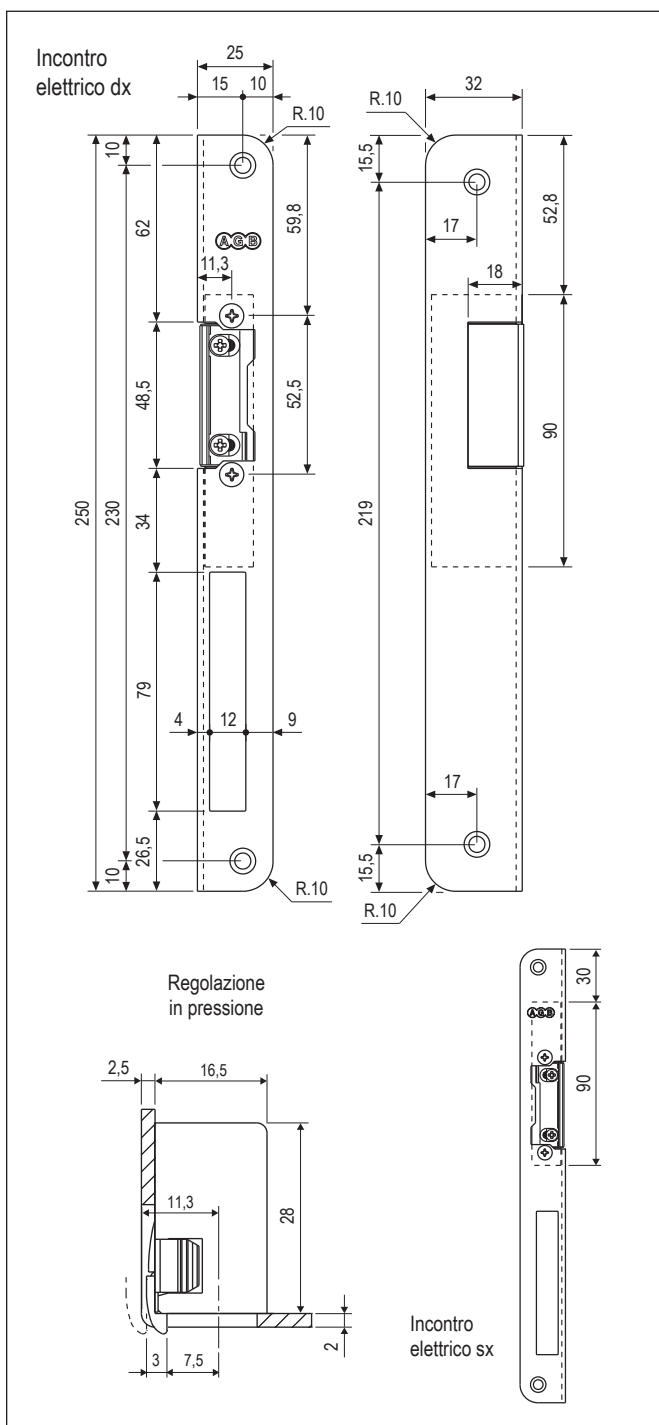
Può essere utilizzato come incontro elettrico di primo impianto oppure, grazie alle dimensioni standardizzate della piastra, in

sostituzione di incontri elettrici esistenti.

### Fissaggio

Predisporre sul telaio idonea fresatura e fissare con 4 viti  $\varnothing 3$  mm di lunghezza adeguata.

**NB.** Il diverso montaggio del blocchetto elettrico su incontri dx o sx comporta differenze di scasso (riferirsi al disegno).



### Specifiche d'ordine

Articolo	Tipo	Memoria di apertura	Leva sblocco manuale
B02607.04.XX	dx		
B02608.04.XX	sx	SI	SI

L'indicazione "dx" e "sx" è riferita per porte a tirare secondo normativa DIN 107.

Riferirsi al listino in vigore per verificare la disponibilità delle finiture.

L'articolo può sostituire gli incontri delle seguenti marche:

Yale 67A05131 e 67A05132 (ex 9513 e 9517)

Viro 7938.1.304 e 7938.2.304

Nuova Feb 16200L/1D; 16200L/1S previo ampliamento della fresatura di alloggiamento del blocchetto elettrico, 20 mm verso il basso in porte dx a tirare; 20 mm verso l'alto in porte sx a tirare.

Effeff 24E----27041D14/5 (ex 24E iW)

Cisa 15004.00.1; 15004.00.2

Opera 03442 con blocchetto serie OMNIA 32312

### Tabella dati blocchetti elettrici rilevati a 20° C

Tensione d'esercizio	12V
Alimentazione prolungata	-
Resistenza nominale	7,7 $\Omega$
Assorbimento $\equiv$ CC (stabilizzata)	1560 mA
Assorbimento $\sim$ CA	1100 mA
Precarico max scrocco $\equiv$ CC (stabilizzata)	30N
Precarico max scrocco $\sim$ CA	120N
Resistenza allo scasso	3000N