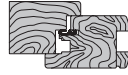


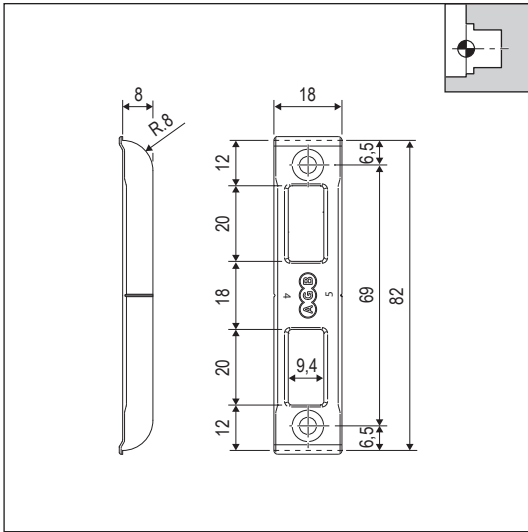
Fissi per puntali

Aria 4, interasse 9, pressione variabile per rotazione dell'incontro



Apertura	Tutte le tipologie a doppia anta
Registrazione	± 1 mm tramite rotazione dell'incontro
Montaggio	Con pantografo (guida 27 mm, fresa 16 mm)
Materiale	Zama
Fissaggio	2 viti da 4x30 mm

NB. Per la fresata di alloggiamento è disponibile la dima art. A20030.01.27



Specifiche d'ordine

Articolo	Dimensioni mm
A51400.01.04	18x82x8

