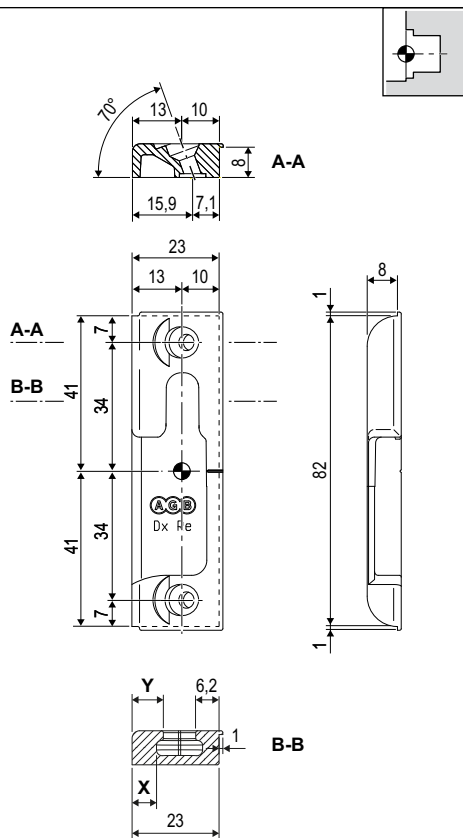
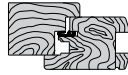


Nottolino

Aria 4 mm, interasse 13 mm



NB. Gli incontri con pressione -0,5 mm si identificano con un segno “-” in rilievo posto sul retro.

Apertura	Tutte
Montaggio	Con pantografo guida 27 mm, fresa 16 mm
Materiale	Zama
Fissaggio	N° 2 viti da 3,5x35 mm a 4x40 mm.

Specifiche d'ordine

Articolo	X	Y	Tipo	Dimensioni mm
A48011.DC.13	6,4	8,27	dx	23x82x8
A48012.DC.13	6,4	8,27	sx	23x82x8
A514DX.DC.76	5,9	7,77 (pressione -0,5 mm)	dx	23x82x8
A514SX.DC.76	5,9	7,77 (pressione -0,5 mm)	sx	23x82x8