

Scivola TT - frontale 16 mm, solo chiave



Descrizione

Serratura da incasso con ganci contrapposti rientranti, completa di incontro. Realizzata interamente in acciaio. Frontale da 16 mm con bordo tondo. Unica entrata da 50 mm. Chiave snodata in unica cifratura. Incontro con frontale 18 mm.

Utilizzo

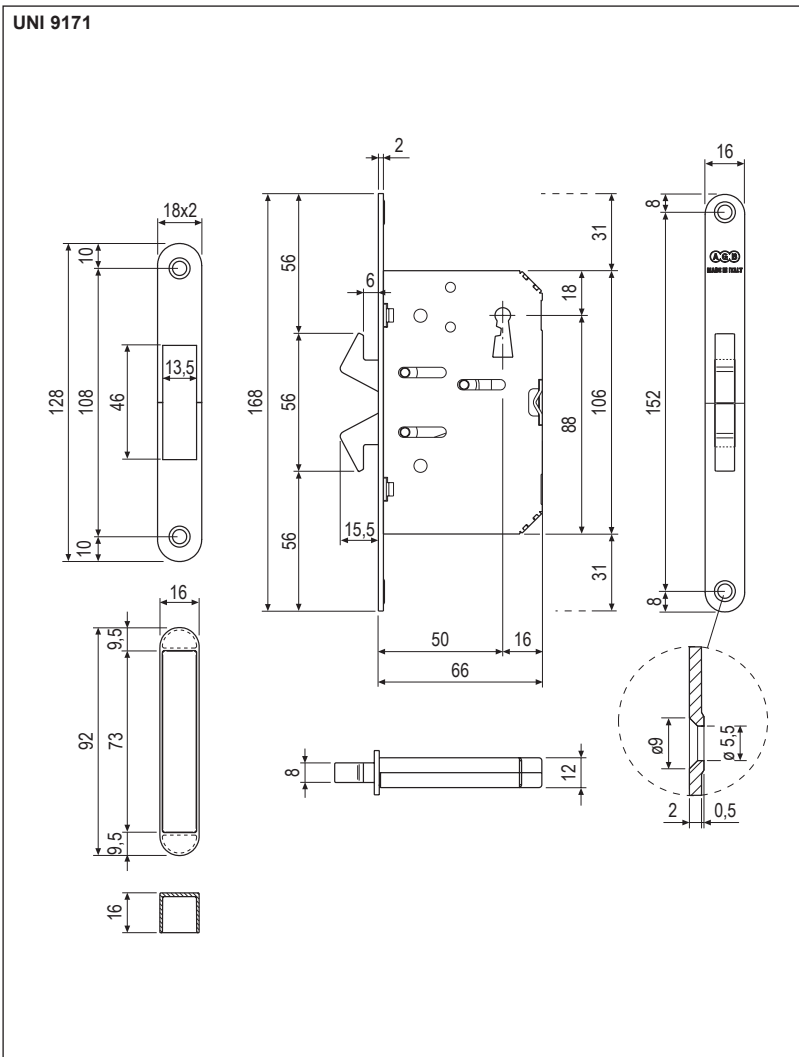
Serratura per porte interne scorrevoli in legno costituita da due ganci contrapposti, che fuoriescono dal frontale della serratura per poi ruotare in chiusura sull'incontro. L'ancoraggio fra anta e telaio viene assicurato dall'espansione della serratura che avviene non solo sulla parte inferiore dell'incontro, ma anche sulla parte superiore dello stesso, raddoppiando in questo modo la sicurezza grazie alla maggior superficie di contatto. La serratura è disponibile anche in kit, abbinata a vari modelli di maniglie.

I ganci della serratura vengono azionati e bloccati girando la chiave.

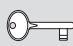
Fissaggio

Praticare sul pannello una cava ed una fresata con le dimensioni indicate nel disegno. Fissare serratura ed incontro con quattro viti da 4x20 mm.

NB. Serratura fornita con incontro, vaschetta in plastica a chiave snodata.



Specifiche d'ordine

Materiale	CODICE DI VENDITA			
	Rif.	Entrata	Finitura	
ACCIAIO	B08771	50	XX	1

NB. Riferirsi al listino in vigore per verificare la disponibilità delle finiture.

PARTICOLARE GANCIO

