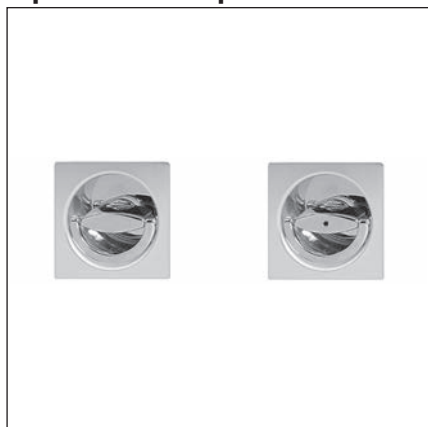


# Duetto - Kit maniglie quadro ø48 mm Attivo-Attivo, spessore porta 38-48 mm



### Descrizione

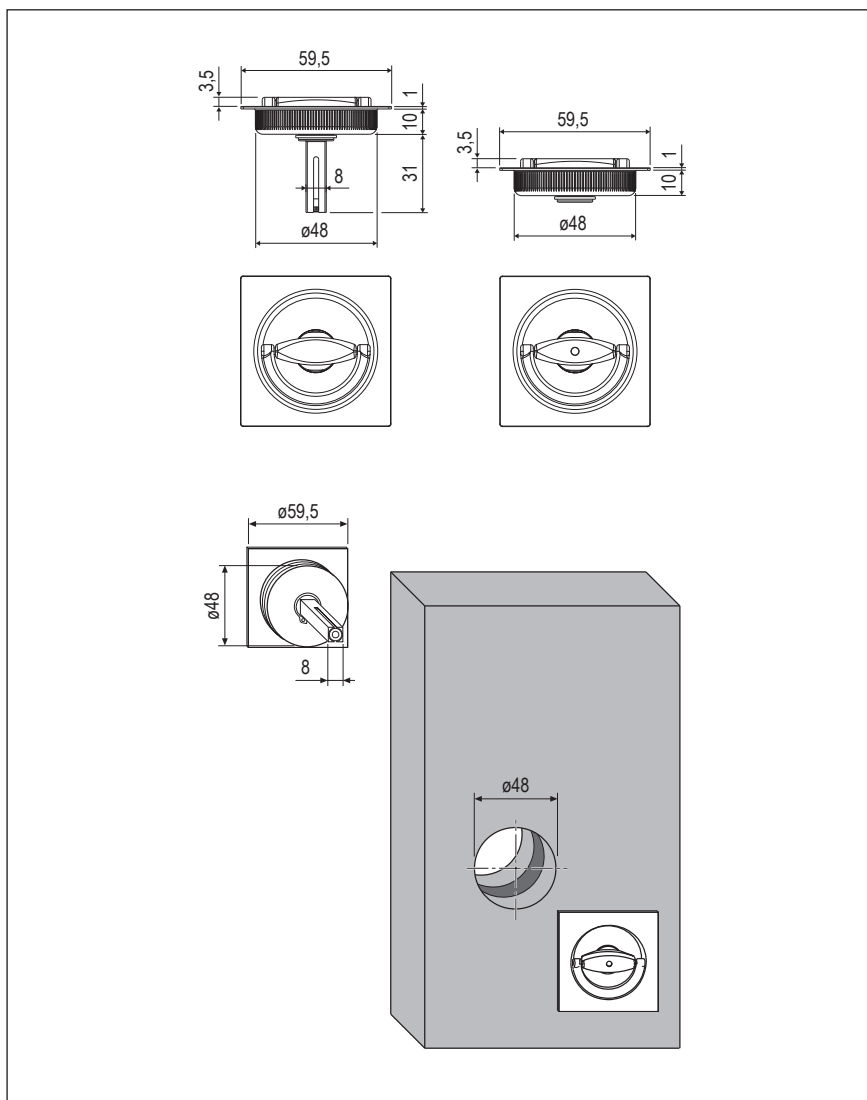
Kit maniglie ad incassare, diametro di fresatura 48 mm, con archetto pendente. Il quadro telescopico consente l'applicazione su spessori porta compresi tra 38 e 48 mm. La sporgenza massima dalla superficie della porta è di 4,5 mm.

### Utilizzo

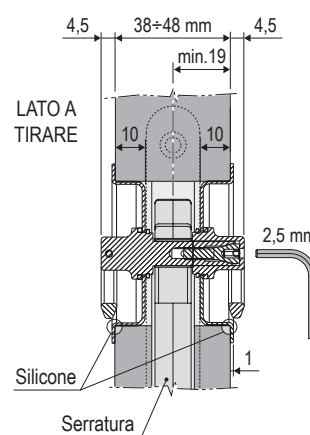
Per porte pieghevoli posate su vani di passaggio, ad es. corridoi, o analoghe applicazioni in cui sia previsto di aprire e chiudere la porta da ambo i lati. Il kit ø48 mm non può essere abbinato a serrature di entrata inferiore a 35 mm.

### Fissaggio

Il fissaggio delle maniglie alla porta avviene per espansione del quadro. L'operazione richiede l'utilizzo di chiave a brugola da 2,5 mm.



### FISSAGGIO MANIGLIETTE



### Specifiche d'ordine

Materiale	Articolo
ACCIAIO	B02900.05.XX

**NB.** Riferirsi al listino in vigore per verificare la disponibilità delle finiture.