

Scivola T Kit B tondo - pomolo/pomolo con chiave, spessore porta 38-48 mm



Descrizione

Kit con serratura a gancio e due maniglie da incasso su rosette in acciaio, con chiave snodata ripiegabile all'interno di due rosette in ottone. Tutti gli elementi sono stati studiati per contenere l'ingombro all'interno del pannello.

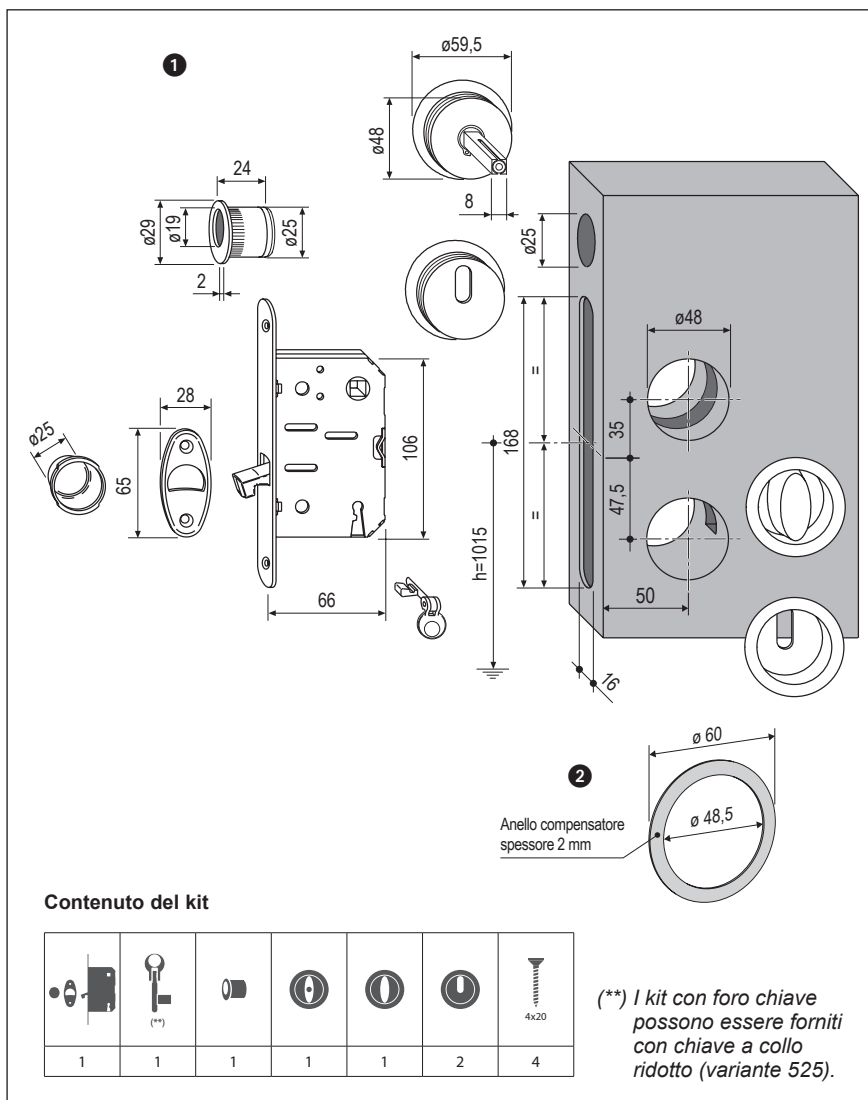
Utilizzo

Per porte scorrevoli a scomparsa in legno per locali dove la porta viene chiusa da entrambi i lati e bloccata con la chiave. Per pannelli di spessore compreso tra 38 e 48 mm.

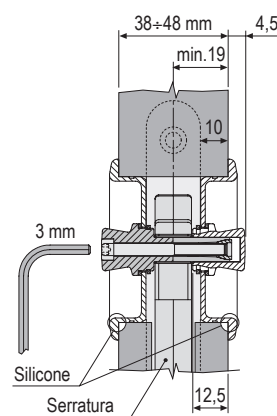
Fissaggio

Le rosette sono fissate direttamente tramite quadro ad espansione, adattandosi automaticamente a spessori porta da 38 a 48 mm, senza l'utilizzo di viti o sottopiacche in plastica. Le rosette sono fissate ad incasso, con l'ausilio di silicone. Seguire le istruzioni di montaggio inserite all'interno della confezione. Per i fori d'incasso delle rosette sono disponibili le frese art. Z00005.48.01 - diametro 48 mm.

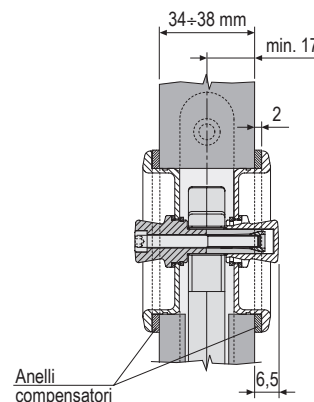
NB. Tutti i componenti del kit sono inclusi in un'unica confezione.



FISSAGGIO MANIGLIE



ANELLO COMPENSATORE Ø48 mm PER CAMPI DI APPLICAZIONE 34-38 mm



Specifiche d'ordine

Rif.	Articolo	
1	B03938.50.XX	1
2	B00700.30.XX	

NB. Riferirsi al listino in vigore per verificare la disponibilità delle finiture.