

Scivola Tre Class Kit A quadro - pomolo/bottone, spess. porta 40-48 mm



Utilizzo

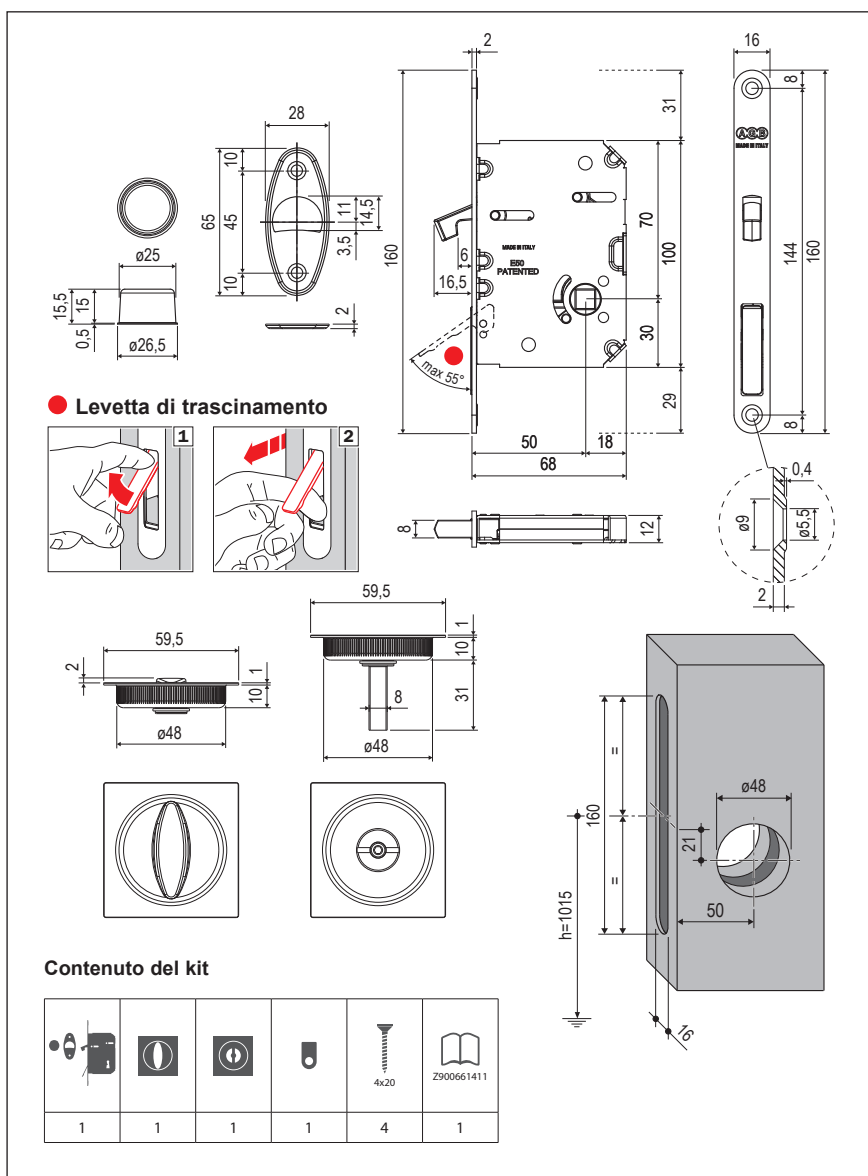
Per movimentare l'anta, utilizzare la levetta di trascinamento posta nel frontale della serratura.

L'impugnatura ergonomica consente di superare la resistenza dei sistemi di ammortizzo delle porte scorrevoli.

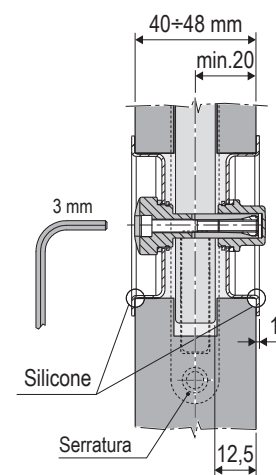
Fissaggio

Le rosette sono fissate direttamente tramite quadro ad espansione, adattandosi automaticamente a spessori porta da 40 a 48 mm.

Seguire le istruzioni di montaggio inserite all'interno della confezione. Per i fori d'incasso delle rosette sono disponibili le frese art. Z00005.48.01 - diametro 48 mm.



FISSAGGIO MANIGLIETTE



Specifiche d'ordine

Materiale	Articolo
ACCIAIO	B04651.50.XX

NB. Riferirsi al listino in vigore per verificare la disponibilità delle finiture.

Piastrino di copertura, spessore 0,3 mm: B08999.02.93

