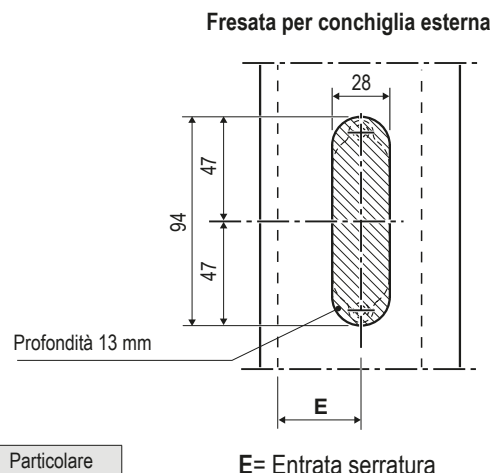
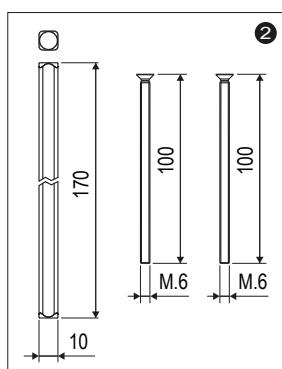
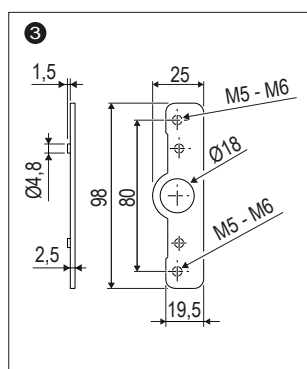
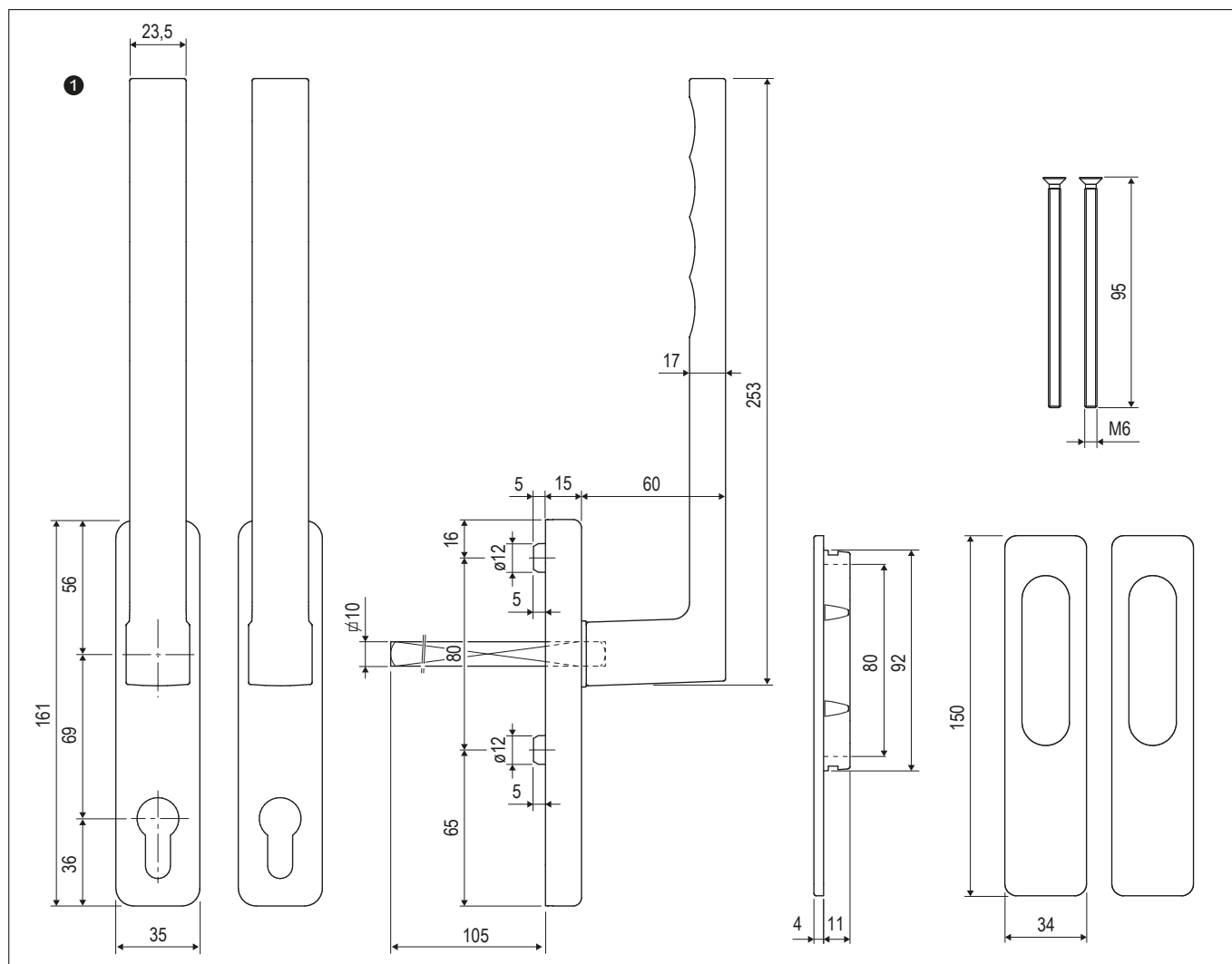


Maniglione "Lineare" passante con foro cilindro

Articolo	Descrizione	Materiale	Utilizzo	Fissaggio
Kit maniglione "Lineare"	Maniglione esterno ed interno per alzante scorrevole con conchiglia esterna e con foro cilindro.	Alluminio	Consigliato per ante mobili di alzanti scorrevoli e idoneo per la classe di resistenza RC2. Per spessori anta superiori a 78 mm abbinare l'accessorio G05390.01.00. ② Se non si usa la conchiglia esterna, abbinare la piastra di fissaggio G00754.00.05. ③	Utilizzare le viti in dotazione e predisporre una fresata 94x28, profondità 13 mm, per alloggiare la conchiglia esterna.



Rif.	Articolo	Codice
①	Kit maniglione "Lineare"	G05324.01.XX
②	Kit quadro e viti M6	G05390.01.00

Rif.	Articolo	Codice articolo	Particolare costruttivo
③	Piastra fissaggio maniglione	G05371.M5.00	Filetto M5
		G05371.M6.00	Filetto M6