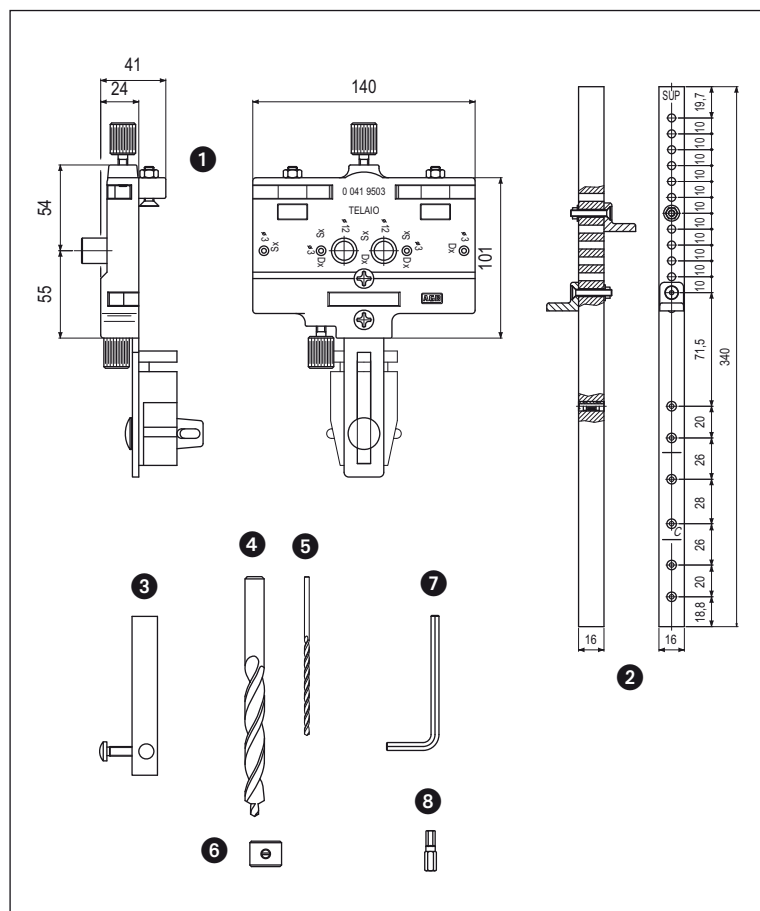


Per cerniera mod. COMPOSIT



Riferimenti:

- ❶ Dima per foratura telaio
- ❷ Dima per foratura anta
- ❸ Fermo per asta
- ❹ Punta $\varnothing 12$ mm
- ❺ Punta $\varnothing 3$ mm
- ❻ Fermapunta
- ❼ Chiave esagonale
- ❽ Inserto per avvitatore

Kit attrezzi guida

Contenuto: pz 2 dime per foratura telaio, pz 2 dime per foratura anta, pz 2 fermi per asta, pz 1 punta $\varnothing 12$ mm, pz 2 punte $\varnothing 3$ mm, pz 1 fermapunta, pz 2 chiavi esagonale da 5 mm, pz 2 inserto per avvitatore.

Articolo

Scatola attrezzi guida

E01500.00.10

Dima singola per foratura telaio

E01500.00.06

Dima singola per foratura anta

E01500.00.11