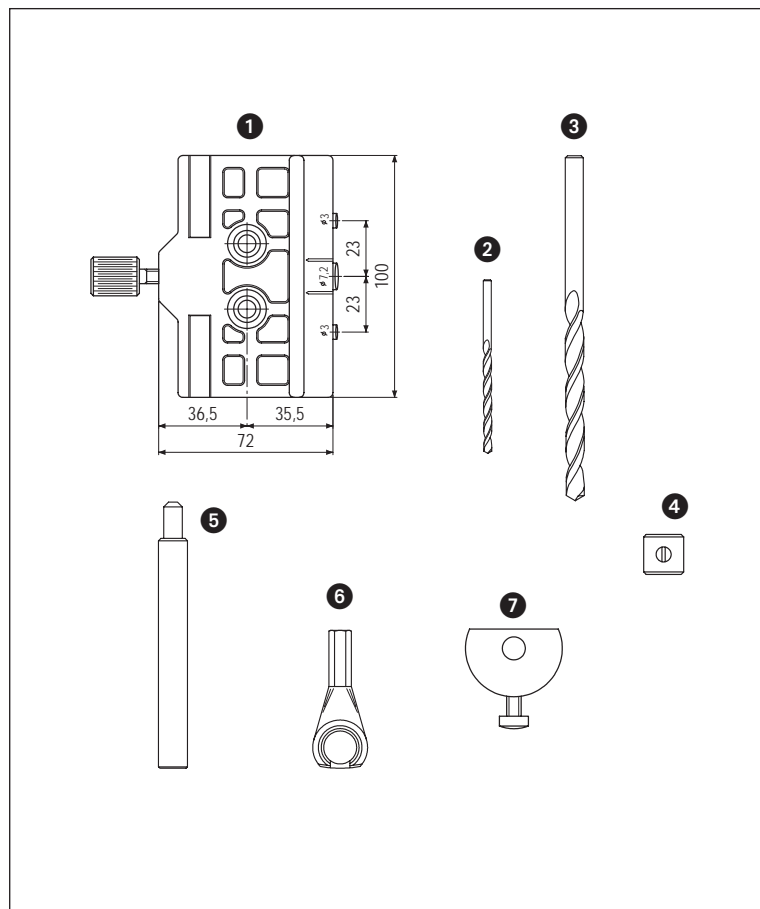


Per cerniere terza anta - applicazione a filo



Riferimenti:

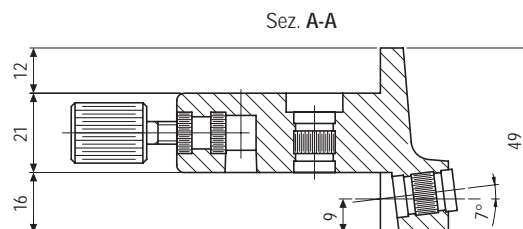
- ❶ Dima
- ❷ Punta $\varnothing 3$ mm
- ❸ Punta $\varnothing 7,2$ mm
- ❹ Fermapunta
- ❺ Pernoregistro
- ❻ Gancio
- ❼ Fermo per asta

Scatola attrezzi guida

Contenuto per $\varnothing 14$: pz 2 dime, pz 2 fermapunte, pz 2 punte $\varnothing 7,2$ mm, pz 1 pernoregistro, pz 2 punte $\varnothing 3$ mm, pz 1 gancio, pz 1 fermo per asta.

| Articolo | Diametro |
|-------------------------------|----------|
| Scatola attrezzi guida | |
| E01122.14.01 | 14 |
| Dima singola | |
| E01133.14.05 | 14 |

Schema di foratura



UTILIZZO DELLA DIMA

