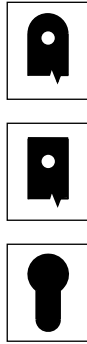


Mod. 701 bordo tondo/quadro a cilindro, frontale 22 mm



Descrizione

Serratura ad incasso con gancio rientrante, completa di incontro e vite di fissaggio cilindro, da abbinare a cilindro a profilo europeo DIN V 18254. Realizzata interamente in acciaio. Frontale da 22 mm con bordo tondo o quadro. Sei entrate da 30 a 60 mm.

Utilizzo

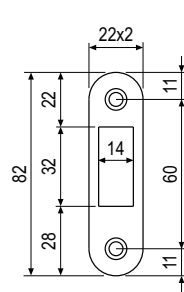
Serratura per porte interne in legno scorrevoli o a libro.

Fissaggio

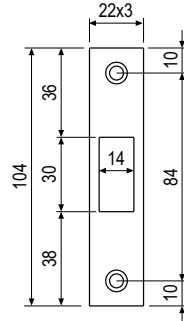
Praticare sul pannello una cava ed una fresata con le dimensioni indicate nel disegno. Fissare serratura e l'incontro con quattro viti da 4x25 mm.

NB. Scatola con una serratura, incontro e vite di fissaggio cilindro. Il cilindro deve essere ordinato a parte. A richiesta può essere fornita la confezione senza incontro (variante 503).

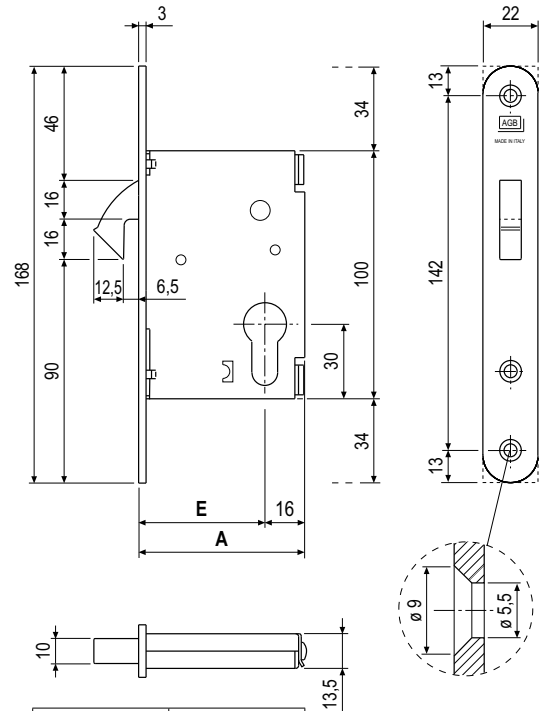
UNI 9171



incontro abbinato a mod. con bordo tondo



incontro abbinato a mod. con bordo quadro



E	A
30	46
35	51
40	56
45	61
50	66
60	76

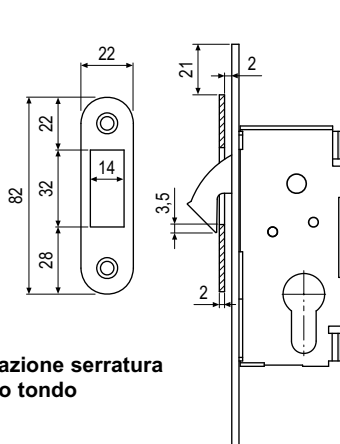
Specifiche d'ordine

Materiale	CODICE DI VENDITA		
	Rif.	Entrata	Finitura
ACCIAIO	B00702	30-35-40-45-50-60	XX

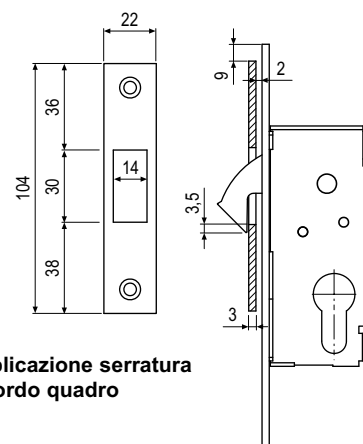
Specifiche d'ordine

Materiale	CODICE DI VENDITA		
	Rif.	Entrata	Finitura
ACCIAIO	B00705	30-35-40-45-50-60	XX

NB. Riferirsi al listino in vigore per verificare la disponibilità delle finiture.



Applicazione serratura a bordo tondo



Applicazione serratura a bordo quadro